



# NEXUS SE



# NEXUS SE | Plynová varná doska



ČIERNA

NEREZ

BRIDLICOVÁ ŠEĎ

SLONOVINA

Prevedenie: Hladký chróm

## ZÁKLADNÉ VLASTNOSTI

- 3 Rúry:
  - Ľavostranná rúra** – programovateľná multifunkčná rúra
  - Spodná pravostranná rúra** – teplovzdušná rúra
  - Horná pravostranná rúra** – rúra na pomalé pečenie
- Praktický pekáč
- Funkcia rýchleho predhriatia Rapid Response™
- Samostatný vysúvací gril deluxe Glide-Out™ (s dvojitým obvodom ) s roštom so 4 spôsobmi využitia.
- Varná doska s tromi odkvapkávacími zónami na rozliate jedlo, piatimi horákmi, vrátane multi-ring horáka, stredne lesklej liatinovej varnej mriežky, stojana na wok, multizóny s dvoma keremickými zónami a plochou hliníkovou platňou.
- S rukoväťou pozdĺž celej šírky dvierok v šírke / vešiak na utierkami

## VYBAVENIE VARNEJ DOSKY



Plyn (DF)

(zapálenie jednou rukou)



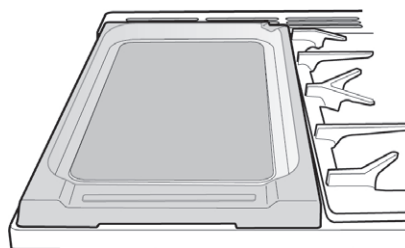
110 cm



## SPECIFICATIONS - DUAL FUEL MODEL

	NEXUS SE 110
TYP VARNEJ DOSKY	PLYN (DF)
KÓD PRODUKTU	NEXSE110DF
ŠÍRKA (mm)	1092
VÝŠKA PO VARNÚ PLATŇU (mm) MIN/MAX	905 / 930
HĽBKA VRÁTANE /BEZ RUKOVÄTE (mm)	604 / 648
VÁHA (KG – ZABALENÉ)	147
ELEKTRICKÝ VÝKON URČENÝ PRE 230V AC	3.00
	1.70
	1.70
	1.00
	3.50
CELKOVÝ VÝKON VARNEJ DOSKY (kW)	10.90
ELEKTRICKÝ VÝKON MULTIZÓNY 230V (kW)	2.20 (2 X 1.10)
JEDNOFÁZOVÉ PRIPOJENIE (A)	52.00
TROJFÁZOVÉ PRIPOJENIE (A)	3 X 18
MAXIMÁLNE ELEKTRICKÉ ZAŤAŽENIE (kW @ 230V)	11.80
VÝKON GRILU (kW)	2.3
SAMOSTATNÝ GRIL	VÝSUVNÝ (TELESKOPICKÝ)
MAX. TEPLOTA RÚRY	240 °C
ROZMERY - ĽAVOSTRANNÁ RÚRA (Š x V x H)	466 X 434 X 359
KAPACITA - ĽAVOSTRANNÁ RÚRA (LITRE)	73
ENERGETICKÝ VÝKON - ĽAVOSTRANNÁ RÚRA	A
ROZMERY - PRAVOSTRANNÁ RÚRA (Š x V x H)	466 X 434 X 359
KAPACITA - PRAVOSTRANNÁ RÚRA (LITRE)	73
ENERGETICKÝ VÝKON - PRAVOSTRANNÁ RÚRA	A
ROŠTY RÚR (+1 = DRŽIAK NA RIAD)	ĽAVÁ: 2 ROVNÉ / PRAVÁ: 2 ROVNÉ
MATERIÁL VARNEJ MRIEŽKY	LIATINA
TYP ČASOVAČA	HODINY S TROMI GOMBÍKMI
OSVETLENIE RÚRY	BIELY DISPLEJ
OBLOŽENIE RÚRY: KATALYTICKÉ (C), SMALTOVÉ (E)	OBE RÚRY
	OBE RÚRY: C

## PLYNOVÁ VARNÁ DOSKA S MULTI-ZÓNOU



Rozmery rúry sú len informačné, nemali by byť použité na vyrátanie rozmerov nádob na pečenie.

# NEXUS SE | Indukčná varná doska



ČIERNA

NEREZ

BRIDLICOVÁ ŠEĎ

SLONOVIDNA

Prevedenie: Hladký chróm

## ZÁKLADNÉ VLASTNOSTI

- 2 Rúry:
  - Ľavostranná rúra** – programovateľná multifunkčná rúra
  - Spodná pravostranná rúra** – teplovzdušná rúra
  - Horná pravostranná rúra** – rúra na pomalé pečenie
- Praktický pekáč
- Funkcia rýchleho predhriatia Rapid Response™
- Samostatný vysúvací gril deluxe Glide-Out™ (s dvojitým obvodom) s roštom so 4 spôsobmi využitia.
- Indukčná varná doska s piatimi zónami vrátane veľkej centrálnej zóny a zóny so zlučiteľnými platňami, ktorá môže byť využitá ako dve samostatné zóny, jedna veľká zóna alebo ako základňa pre indukčnú grilovaciu platňu, ktorá je dodaná so sporákom.
- S rukovätami pozdĺž celej šírky dvierok v šírke / vešiak na utierkami
- Tri úrovne nízkej teploty
  - L1** - 44 °C, ideálna na roztopenie masla alebo čokolády
  - L2** - 70 °C, ideálna na udržanie teploty pripraveného jedla
  - L3** - 94 °C, ideálna na varenie pri nízkej teplote

## VYBAVENIE VARNEJ DOSKY



Indukcia



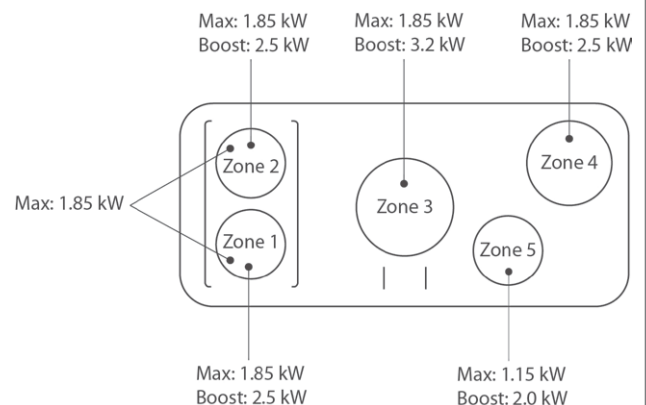
110 cm



## TECHNICKÉ ŠPECIFIKÁCIE – MODELY S INDUKCIOU

	NEXUS SE 110
TYP VARNEJ DOSKY	INDUCTION
KÓD PRODUKTU	NEXSE110EI
ŠÍRKA (mm)	1100
VÝŠKA PO VARNÚ PLATŇU (mm) MIN/MAX	905 / 930
HĽBKA VRÁTANE /BEZ RUKOVÄTE (mm)	608 / 646
VÁHA (KG – ZABALENÉ)	150
ELEKTRICKÝ VÝKON URČENÝ PRE 230V AC	1.85 / 2.50
	1.85 / 2.50
	1.85 / 3.20
	1.85 / 2.50
	1.15 / 2.00
CELKOVÝ VÝKON VARNEJ DOSKY (kW)	7.40
ELEK. VÝKON ZLUČITEĽNEJ ZÓNY 230V (kW)	1.85
JEDNOFÁZOVÉ PRIPOJENIE (A)	74.00
TROJFÁZOVÉ PRIPOJENIE (A)	3 X 25
MAXIMÁLNE ELEKTRICKÉ ZAŤAŽENIE (kW @ 230V)	17.00
VÝKON GRILU (kW)	2.30
SAMOSTATNÝ GRIL	VÝSUVNÝ (TELESKOPICKÝ)
MAX. TEPLOTA RÚRY	240 °C
ROZMERY - ĽAVOSTRANNÁ RÚRA (Š x V x H)	466 X 434 X 359
KAPACITA – ĽAVOSTRANNÁ RÚRA (LITRE)	73
ENERGETICKÝ VÝKON - ĽAVOSTRANNÁ RÚRA	A
ROZMERY - PRAVOSTRANNÁ RÚRA (Š x V x H)	466 X 434 X 359
KAPACITA – PRAVOSTRANNÁ RÚRA (LITRE)	73
ENERGETICKÝ VÝKON – PRAVOSTRANNÁ RÚRA	A
ROŠTY RÚR (+1 = DRŽIAK NA RIAD)	ĽAVÁ: 2 ROVNÉ / PRAVÁ: 2 ROVNÉ
MATERIÁL VARNEJ MREŽKY	–
TYP ČASOVAČA	HODINY S TROMI GOMBÍKMI BIELY DISPLEY
OSVETLENIE RÚRY	OBE RÚRY
OBLÓŽENIE RÚRY: KATALYTICKÉ (C), SMALTOVÉ (E)	OBE RÚRY: E

## INDUKČNÁ VARNÁ DOSKA / ZÓNA SO ZLUČITEĽNÝMI PLATŇAMI



Rozmery rúry sú len informačné, nemali by byť použité na vyrátanie rozmerov nádob na pečenie.



Exkluzívny distribútor pre SR a ČR:

**VERIX, s.r.o**  
**Nezvalova 24, 821 06**  
**Bratislava**  
**verix@verix.sk,**  
**www.verix.sk**  
**tel.+421 2 45 52 48 15**  
**Mobil: +421 915 350 400**

Copyright © AGA Rangemaster Limited 2018

Značka, slovné spojenia a logá sú registrované obchodné značky spoločnosti AGA Rangemaster s.r.o. AGA je obchodná značka spoločnosti AGA Rangemaster Limited

Registrovaná v Anglicku a Walse pod registračným číslom 3872754

Registrované sídlo: AGA Rangemaster, Meadow Lane, Long Eaton, Nottingham, NG10 2GD, United Kingdom

Spoločnosť Falcon neustále hľadá vylepšenia v technických parametroch, dizajne a výrobe produktov, to znamená, že pravidelne dochádza k zmenám. Napriek tomu, že sa snažíme aktualizovať naše publikácie, tento manuál nepovažujte za neomylný návod k aktuálnym technickým parametrom.



09/18 D008361