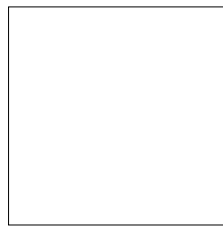


# 110 Indukčný sporák G5



## Manuál

&

Pokyny na inštaláciu a používanie



U110203 - 02

# Obsah

---

<b>1. Skôr ako začnete...</b>	<b>1</b>	<b>6. Odstraňovanie porúch</b>	<b>24</b>
Inštalácia a údržba	1		
Zvláštny pach	1	<b>7. Inštalácia</b>	<b>27</b>
Ventilácia	1	Vážený inštalatér	27
Bezpečnostné pokyny	1	Bezpečnostné pokyny a nariadenia	27
Starostlivosť o varný panel	3	Zabezpečenie vetrania	27
Starostlivosť o sporák	3	Umiestnenie sporáka	27
		Poloha sporáka	28
<b>2. Časti sporáka</b>	<b>4</b>	Premiestnenie sporáka	28
Varný panel	4	Premiestnenie sporáka po zapojení	29
Gril / Vysúvací gril	8	Vyváženie sporáka	29
Rúry	9	Elektrické pripojenie	30
Hodiny	12	Záverečná kontrola	30
Príslušenstvo	16	Záverečná fáza montáže	31
Osvetlenie rúry	16	Starostlivosť o zákazníka	31
Odkladacia zásuvka	17		
		<b>8. Schémy zapojenia</b>	<b>32</b>
<b>3. Tipy na pečenie</b>	<b>18</b>	Schéma zapojenia: Varný panel	32
Používanie vášho indukčného sporáka	18	Schéma zapojenia: Teplovzdušná rúra (Elan)	33
Pečenie pomocou časovača	18	Schéma zapojenia: Multifunkčná rúra (Classic, Toledo & Professional+)	34
Všeobecné tipy na pečenie	18	Schéma zapojenia: Multifunkčná rúra (Classic Deluxe & Profesioossional Deluxe)	35
<b>4. Prehľadná tabuľka pečenia</b>	<b>19</b>		
		<b>9. Technické údaje</b>	<b>36</b>
<b>5. Čistenie vášho sporáka</b>	<b>20</b>	Výkon rúr	37
Varný panel	20		
Grily	21		
Ovládací panel a dvierka	22		
Rúry	22		
Prehľadná tabuľka čistenia	23		

# 1. Skôr ako začnete...

Tento manuál sa vzťahuje na viaceré modely. Napriek tomu, že niektoré ilustrácie sa môžu líšiť od vášho konkrétneho modelu, funkcie sú rovnaké. Veríme, že tento manuál bude pre vás prehľadný a jasný.

Váš sporák vám poskytne roky bezproblémového varenia, ak ho inštalujete a budete používať správne. Ak ste doteraz indukčný sporák nepoužívali, je dôležité, aby ste si nasledujúcu časť prečítali obzvlášť pozorne.

**⚠ Tento spotrebič je navrhnutý iba na domáce použitie. Používanie na iné účely môže skrátiť životnosť a obmedziť záručnú dobu výrobu. Sporák NEMÔŽE byť použitý na vykurovanie kuchyne. Okrem straty záručnej doby takéto konanie môže spôsobiť prehriatie ovládacieho panelu.**

## Inštalácia a údržba

Každá inštalácia musí byť v súlade s inštrukciami uvedenými v tomto manuáli, prípadnými lokálnymi štátnymi normami a nariadeniami miestnych dodávateľov elektriny. Uistite sa, že sporák je zapojený na elektrickú sieť a zapnutý.

**Pri prvom zapnutí sporáka bude displej na varnom paneli blikať po dobu 2 sekúnd. Tento jav je normálny.**

**Nastavte hodiny, aby ste sa uistili, že všetky rúry fungujú (pozrite časť Hodiny).**

Sporák musí inštalovať odborný elektrikár podľa pokynov na inštaláciu. Servis sporáka má byť vykonávaný kvalifikovaným servisným technikom a môžu sa použiť iba schválené náhradné súčiastky.

Pred čistením alebo vykonaním akejkoľvek údržby vždy nechajte sporák vychladnúť a potom ho odpojte od napätia, ak v tejto príručke nie je uvedené inak.

## Zvláštne pachy

Ak používate sporák prvýkrát, môže vypúšťať jemný zápach. Toto by malo prestať po krátkom používaní.

Pred prvým použitím sporáka sa uistite, že ste odstránili všetky obaly, potom na rozptýlenie výrobných zápachov nechajte rúry zapnuté na 200° C počas jednej hodiny. Pred prvým použitím grilu by ste ho mali zapnúť na 30 minút, zasunúť panvicu na grilovanie úplne dozadu a nechať ju tam počas celej doby s otvorenými dvierkami.

Uistite sa, že miestnosť je dobre vetraná vonkajším vzduchom, napr. otvorenými oknami (pozrite časť Ventilácia). Ľudia, ktorí majú problémy s dýchacími cestami a alergiami, by sa nemali počas tejto doby nachádzať v miestnosti.

## Vetranie

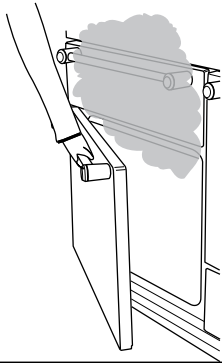
**⚠ UPOZORNENIE: Používanie sporáka produkuje v miestnosti, kde je inštalovaný, teplo a vlhkosť. Uistite sa, že vaša kuchyňa je dobre vetraná: ponechajte prirodzené vetracie otvory otvorené alebo inštalujte digestor, ktorý odvádza vzduch von. Ak máte zapnuté viaceré platne, alebo je sporák zapnutý dlhšiu dobu, otvorte okno alebo zapnite odsávač vzduchu.**

## Všeobecné bezpečnostné pokyny

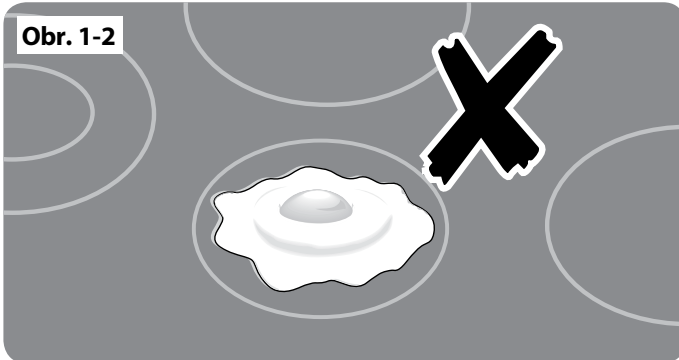
Dôležité informácie pre nositeľov kardiostimulátorov a implantovaných inzulínových púmp: Funkcie varného panelu sú v zhode s európskymi štandardmi elektromagnetickej interferencie. Ak máte implantovaný kardiostimulátor alebo inzulínovú pumpu a máte obavy, konzultujte používanie sporáka s vaším lekárom.

- ⚠ Účel tohto sporáka sa nemá meniť.**
- ⚠ Tento spotrebič smie byť obsluhovaný deťmi od 8 rokov, osobami s obmedzenými fyzickými a mentálnymi schopnosťami alebo s nedostatkom skúseností len pod dohľadom zodpovednej osoby, alebo ak dostali inštrukcie potrebné na použitie tohto spotrebiča a rozumejú prípadným rizikám. Deti sa nesmú hrať so spotrebičom. Čistenie a údržbu spotrebiča môžu deti vykonávať len pod dozorom zodpovednej osoby.**
- ⚠ Spotrebič a jeho časti sú počas používania horúce. Horúcimi zostávajú aj potom, ako ste prestali variť. Budte opatrní a vyhýbajte sa dotyku s horúcimi telesami. Deti mladšie ako 8 rokov by sa mali vyhnúť kontaktu so spotrebičom, ak nie sú pod neustálym dozorom.**
- ⚠ Keď používate varný panel, uistite sa, že magnetické predmety ako kreditné karty, debetné karty, diskety, kalkulačky atď. sú na bezpečnom mieste.**
- ⚠ VAROVANIE: Dlhý proces varenia musí byť pravidelne kontrolovaný, krátky proces varenia musí byť kontrolovaný neustále.**
- ⚠ Nebezpečenstvo vzniku požiaru: Neodkladajte žiadne predmety na povrch sálajúci teplo.**
- ⚠ Neinštalujte sporák za dekoratívne dvierka, aby ste sa vyhli prehriatiu.**
- ⚠ Spotrebič a jeho časti sú počas používania horúce. Horúcimi zostávajú aj potom, ako ste prestali variť. Nedovoľte bábätkám, batolatám a malým deťom zdržiavať sa v blízkosti sporáka. Keď používate spotrebič, nikdy nenoste voľný alebo visiaci odev.**
- ⚠ Na čistenie sporáka nepoužívajte parný čistič.**

Obr. 1-1



Obr. 1-2



Vždy sa uistite, že ovládače sú v OFF pozícii (vypnuté) a či je celá sklenená plocha pred čistením varného panela chladná.

- ⚠ **Budte opatrní, keď sa dotýkate plochy určenej na varenie.**
- ⚠ **Nenechávajte dvierka rúry otvorené dlhšie, než je potrebné. Keď je rúra zapnutá, ovládací panel sa môže prehriať a stať sa horúcim na dotyk.**
- ⚠ **Keď používate gril, uistite sa, že pekáč je pevne zasunutý dozadu – na doraz. V opačnom prípade sa gombíky na ovládacom paneli stanú horúcimi na dotyk.**

Vždy udržiavajte horľavé materiály (napr. záclony a horľavé tekutiny) v bezpečnej vzdialenosti od vášho sporáka.

- ⚠ **NEPOUŽÍVAJTE aerosólové spreje v blízkosti sporáka, pokiaľ je zapnutý.**

Pečenie jedla s vysokým obsahom vody môže po otvorení dvierok rúry spôsobiť popálenie parou. Pri otváraní dvierok rúry sa postavte do dostatočnej vzdialenosti a umožnite, aby sa akákoľvek para rozptýlila (**obr. 1-1**).

Ak je to možné, používajte suché kuchynské rukavice. Použitie vlhkých rukavíc môže pri kontakte s horúcou plochou spôsobiť popálenie parou. Nepoužívajte utierku alebo iný hrubší textil namiesto rukavíc. Ak sa dostane do kontaktu s horúcim povrchom, môže začať horieť.

- ⚠ **NIKDY neobsluhujte sporák s vlhkými rukami.**
- ⚠ **Nepoužívajte hliníkovú fóliu na zakrytie roštov obložených alebo stropu rúry.**
- ⚠ **Nikdy nezohrievajte neotvorené nádoby s jedlom. Vzniknutý pretlak môže zapríčiniť výbuch nádoby a spôsobiť zranenie.**
- ⚠ **NEPOUŽÍVAJTE nestabilné panvice a rukoväte umiestnite mimo okraja varnej dosky.**

Nikdy nenechávajte varnú plochu na vysokom stupni bez dozoru. Vykypané jedlo môže začať dymiť a masťné čiastočky môžu vzplanúť. Používajte hĺbkový termometer na masť vždy, keď môžete, aby ste predišli prehriatiu za bod dymenia.

- ⚠ **UPOZORNENIE!**  
**Varenie s olejom alebo masťou bez dozoru môže byť nebezpečné a môže spôsobiť požiar.**
- ⚠ **NIKDY nenechávajte fritovací hrniec bez dozoru. Olej vždy zohrievajte pomaly a sledujte, ako sa zohrieva. Panvicu na vyprážanie naplňte olejom len do jednej tretiny. Ak naplníte panvicu príliš veľkým množstvom oleja, po vložení jedla sa olej môže vyliat. Ak pri vyprášaní používate kombináciu olejov alebo masť, pred ohriatím ich spolu pomiešajte, aby sa rozpustili.**

Jedlá na vyprážanie by mali obsahovať čo najmenej vody. Námraza na zmrazených alebo vlhkosť na čerstvých jedlách môže spôsobiť prskanie horúceho oleja nad panvicou aj cez jej okraje. Keď vyprážate pri vysokej alebo stredne vysokej teplote, pozorne sledujte panvicu, pre riziko vyliatia oleja alebo prehriatia jedla. Nikdy neskúšajte hýbať panvicou s horúcim olejom, hlavne s hlbokými fritézami. Počkajte, kým olej vychladne.

Ak sú rúry zapnuté, nepoužívajte vrch vetráka (otvor pozdĺž zadnej časti sporáka) na ohrev tanierov, hrncov, sušenie utierok alebo zmäkčovanie masla.

- ⚠ Nepoužívajte vodu na hasenie ohňa z mastnoty. Nikdy nedvíhajte horiacu panvicu. Vypnite ovládače. Zahaste horiaci povrch panvice úplným zakrytím pomocou dobre tesniacej pokrievky alebo pekáčom. Ak je to možné, použite viacúčelový suchý chemický alebo penový hasiaci prístroj.**

Dávajte pozor, aby do spotrebiča nezatiekla žiadna voda.

**Tento spotrebič je ťažký, buďte opatrní pri jeho premiestňovaní.**

## Starostlivosť o varný panel

- ⚠ Nedovoľte nikomu liezť po sporáku, stáť na ňom alebo sa zavesiť na jeho časti.**
- ⚠ Nikdy nepripravujte jedlo priamo na povrchu (obr. 1-2).**
- ⚠ Nepoužívajte povrch ako dosku na krájanie.**

Ak varný panel práve nepoužívate, nenechávajte na ňom žiadne domáce potreby, jedlo a horľavé materiály (napr. utierky, panvice obsahujúce olej).

- ⚠ Nekladte plasty, alobal a plastové obaly na varný panel.**
- ⚠ Ak nevaríte, nenechávajte varné zóny zapnuté.**

Neskladujte ťažké predmety nad varným panelom. Hoci je keramický povrch pevný, spadnutie ťažkého alebo ostrého predmetu (napr. soľničky) môže spôsobiť jeho prasknutie (obr.1-3).

- ⚠ Ak nájdete na povrchu panela prasklinu, okamžite odpojte spotrebič od napájania a zabezpečte jeho opravu.**

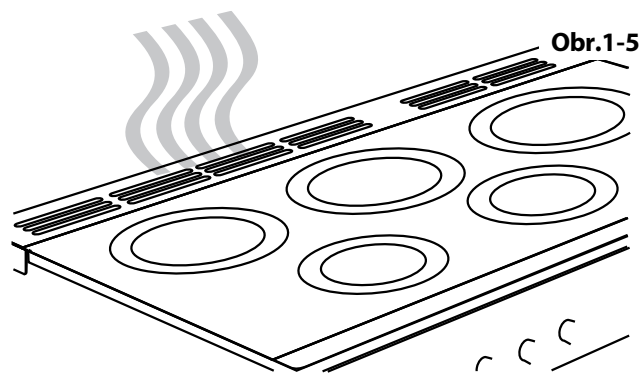
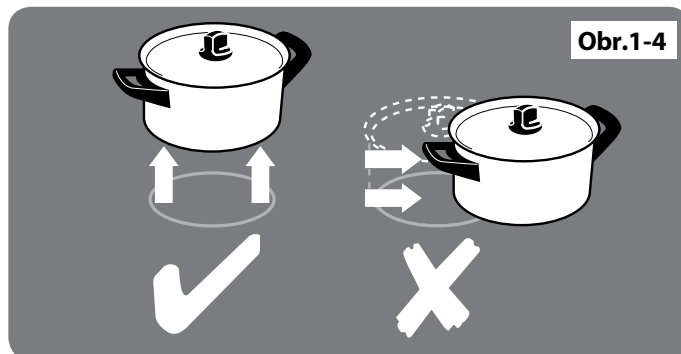
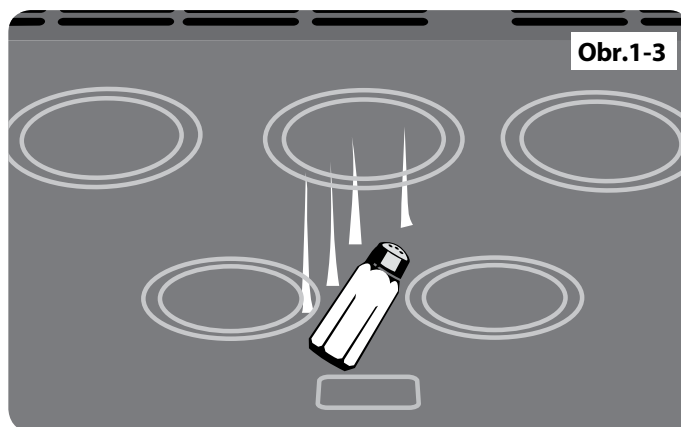
Hrnce na paneli vždy nadvihnite (obr. 1-4). Posúvaním hrncov môžete spôsobiť škvrny a škrabance. Skôr ako vezmete hrnce z platne, otočte ovládače do vypnutej polohy.

- ⚠ Budte opatrní pri kladení horúcich pokrievok na povrch varného panelu. Pokrievky, ktoré zakrývali vriace alebo pariace jedlo, sa môžu prilepiť ku keramickému sklu. V takom prípade sa nesnažte pokrievku nadvihnúť – môžete poškodiť povrch varného panelu. Namiesto toho posuňte pokrievku ku kraju varného panelu a opatrne ju odstráňte.**

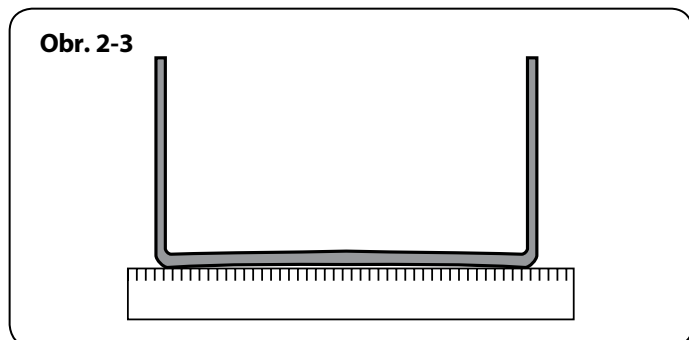
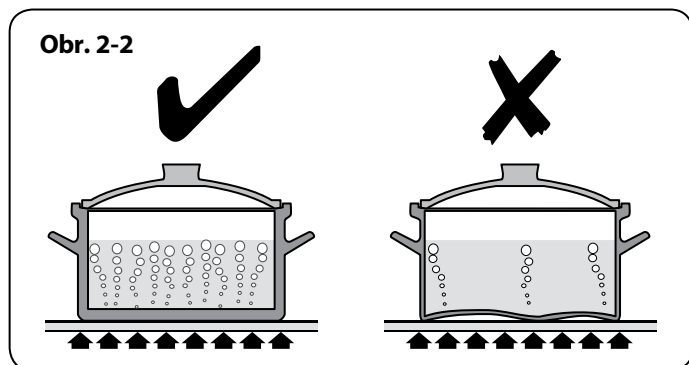
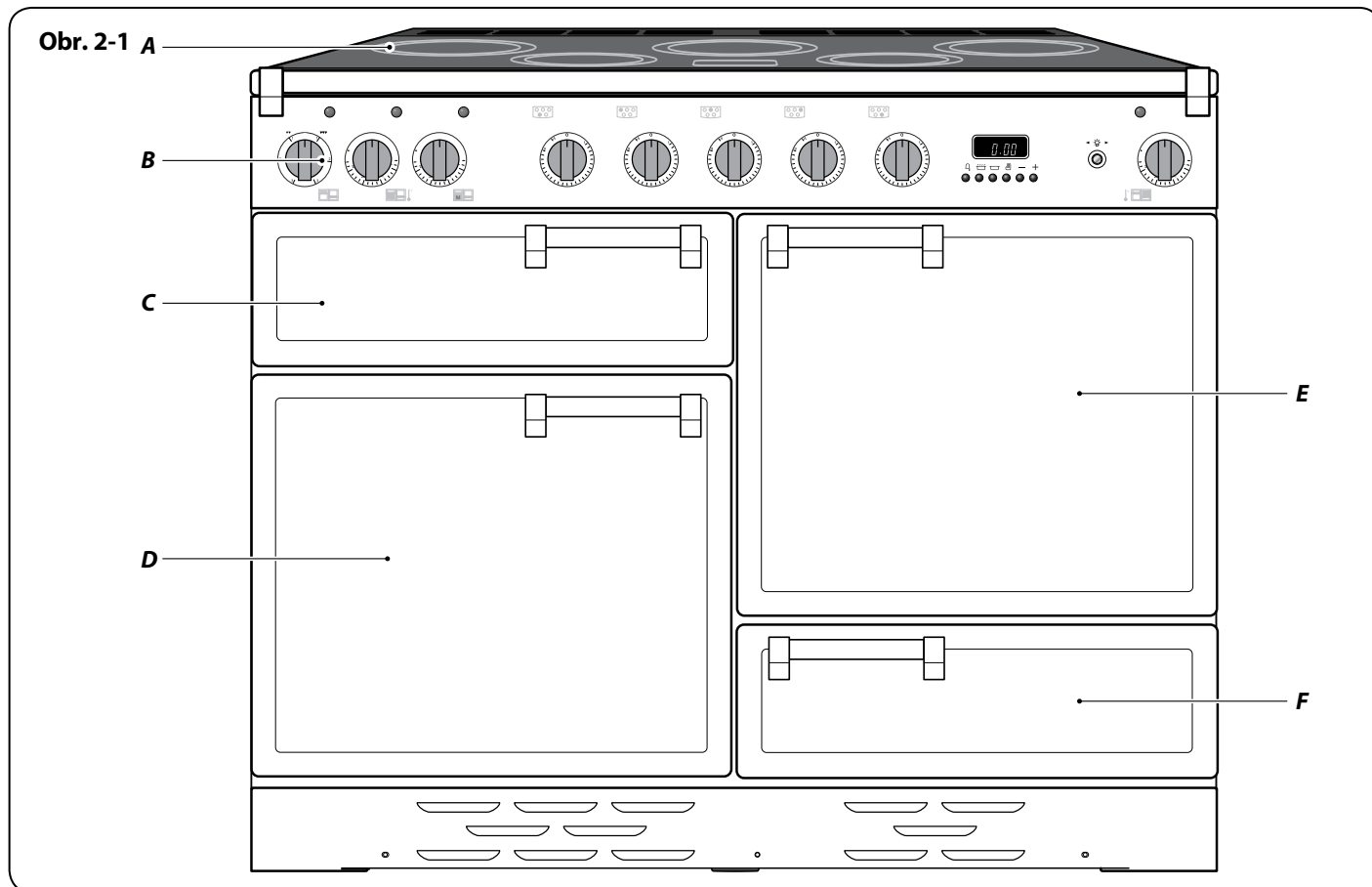
Nekladte nič medzi varný panel a dno panvice (napr. azbestové podložky, alobal, stojan na wok a pod.).

## Starostlivosť o sporák

Na vonkajších okrajoch rúry sa môžu objaviť kondenzované kvapky vody. Počas varenia je potrebné utierať vlhké časti suchou handrou. Zabráňte tak vzniku škvŕn a vyblednutiu farby (obr. 1-5).



## 2. Časti sporáka



Indukčný sporák 110 (**obr. 2-1**) má nasledujúce časti:

- A.** 5 indukčných varných plôch,
- B.** ovládací panel,
- C.** oddelený gril alebo zasúvací gril,
- D.** tradičná alebo multifunkčná rúra (*programovateľná, v závislosti od modelu, pozri tabuľku 2-1*),
- E.** teplovzdušná rúra (*programovateľná na niektorých modeloch*),
- F.** odkladacia zásuvka.

### Varný panel

Používajte iba nádoby vhodné pre indukčné varné panely. Odporúčame nádoby z antikorovej a smaltovanej ocele alebo liatinové hrnce so smaltovaným dnom. Niektoré antikorové hrnce nie sú vhodné na používanie na indukčnom varnom paneli. Pred kúpou hrncov sa uistite o ich vhodnosti.

Varné nádoby vyrobené z medi, hliníka alebo keramiky nie sú vhodné na použitie na indukčnom varnom paneli. Typ hrnca a množstvo jedla ovplyvňuje nastavenie. Väčšie množstvo jedla vyžaduje vyššie nastavenie.

Hrnce a panvice by mali mať hrubé, hladké a ploché dno (**obr. 2-2**). Zabezpečí sa tým najväčší prenos tepla z panela na nádobu, čo prispieva k rýchlemu a energeticky úspornému vareniu. Nikdy nepoužívajte woky so zaokrúhlenými dnami ani s podstavcom.

Najvhodnejšie sú nádoby, ktoré majú v studenom stave dna veľmi jemne vypuklé dovnútra. Ak priložíte pravítko krížom cez dno, uvidíte malú medzierku v strede (**obr. 2-3**). Keď sa zohrievajú, kov sa rozťahuje a dno sa na varnom povrchu vyrovná.

Uistite sa, že dno nádoby je čisté a suché, aby ste predišli pripalovaniu zvyškov na varný panel. Pomôžete tým tiež predísť škrabancom a usadeninám (ako napr. vodný kameň).

**⚠ Budte opatrní pri kladení horúcich pokrievok na varný panel. Pokrievky, ktoré zakrývali vriace alebo horúce jedlo, sa môžu prilepiť na keramické sklo. V takomto prípade sa nesnažte pokrievku nadvihnúť, mohli by ste poškodiť povrch varného panelu. Namiesto toho potiahnite pokrievku ku kraju varného panelu a opatrne ju odstráňte.**

Používajte vždy nádoby s rovnakou veľkosťou (alebo o niečo väčšie), ako je plocha označená na povrchu varného panelu. Použitie pokrievky urýchli varenie.

**⚠ Dávajte si pozor vždy, keď sa chcete dotknúť povrchu, pretože i po vypnutí môže byť povrch teplejší, ako predpokladáte.**

Indukčný varný panel sa skladá z piatich varných platní obsahujúcich indukčné telesá s rôznymi výkonmi a rozmermi (**obr. 2-4**). Každá z platní má detekčné zariadenie na prítomnosť panvice/detektor panvice, indikátor zostatkového tepla a ovládací displej varného panelu.

Ovládací displej varného panelu (**obr. 2-5**) vás informuje o nasledovných funkciách indukčného varného panelu:

- ☒ Detekčné zariadenie na prítomnosť panvice
- H Indikátor zostatkového tepla
- R Automatické zohrievanie
- 🔒 Detský zámok
- L1/L2 Nastavenie nízkej teploty
- P Funkcia posilnenia výkonu

### Detekčné zariadenie na prítomnosť panvice ☒

**Dôležité:** Po použití vypnite platňu a nespoliehajte sa na detekčné zariadenie.

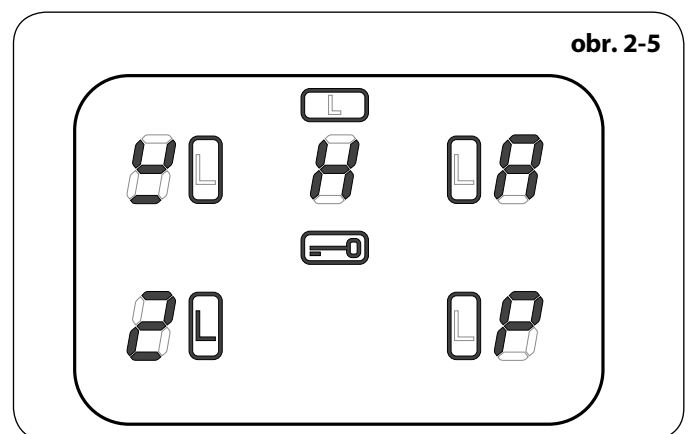
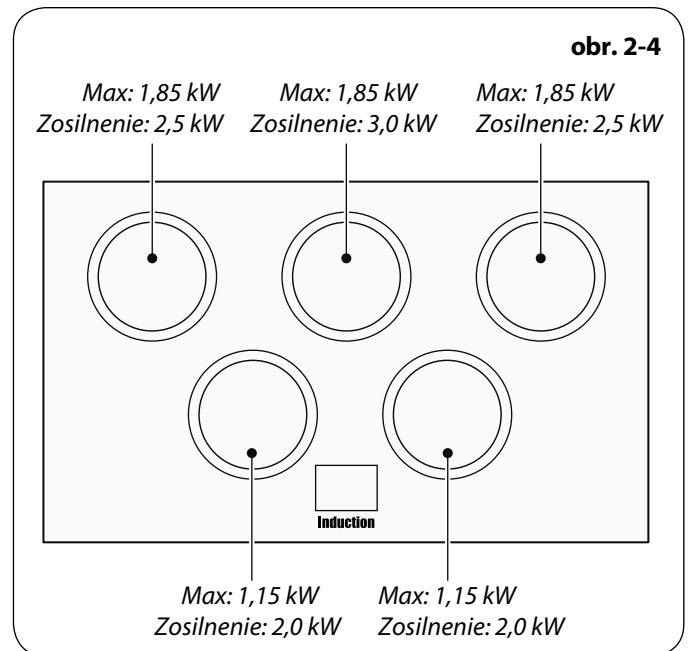
Ak je varná plocha zapnutá a nenachádza sa na nej žiadna varná nádoba, alebo je varná nádoba príliš malá, varná plocha sa nezohreje. Na ovládacom displeji varného panelu sa objaví symbol [☒], ktorý znamená, že na varnej ploche chýba panvica alebo hrniec. Na varnú platňu položte varnú nádobu vhodnej veľkosti, symbol zmizne a môžete začať variť. Ak detektor počas 10 minút nezaznamená prítomnosť varnej nádoby, varná platňa sa automaticky vypne.

**Tabuľka 2-2** ukazuje minimálnu odporúčanú veľkosť varnej nádoby pre každú varnú plochu.

**Poznámka:** Používanie varných nádob s menším priemerom dna ako je odporúčané, má za následok zníženie výkonu varnej plochy.

Typ	Programovateľná rúra
Classic	pravostranná rúra
Professional+	pravostranná rúra
Toledo	pravostranná rúra
Classic Deluxe	ľavostranná rúra
Professional Deluxe	ľavostranná rúra
Elan	ľavostranná rúra

Tabuľka 2-1

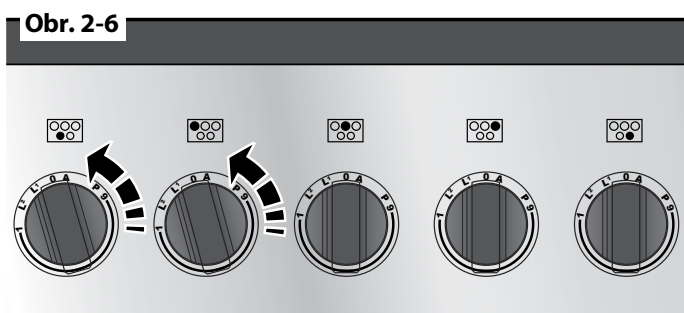


Varná plocha	Minimálny priemer dna varnej nádoby v mm
predný ľavý	140
zadný ľavý	180
stredný	180
zadný pravý	180
predný pravý	140

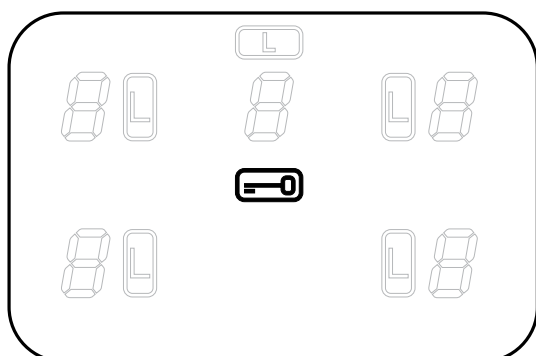
Tabuľka 2-2

Stupeň výkonu	Čas automatického zohrievania pri 100 % výkone (min: sec)
1	0:48
2	2:24
3	3:50
4	5:12
5	6:48
6	2:00
7	2:48
8	3:36
9	

Tabuľka 2-3



Obr. 2-7



### Indikátor zostatkového tepla [H]

Po použití zostane varná plocha horúca, pokým nevychladne. Keď vypnete varnú plochu, na displeji sa objaví symbol indikátora zostatkového tepla [H]. To znamená, že teplota varnej plochy je nad 60 °C a ešte stále môže spôsobiť popálenie. Keď teplota klesne pod 60 °C, symbol [H] prestane svietiť.

### Automatické predhrievanie [A]

Túto funkciu majú všetky varné plochy. Umožňuje rýchle predhriatie telesa vybranej varnej plochy. Keď varná plocha dosiahne požadovanú teplotu, výkon sa automaticky zníži na predvolenú úroveň.

Funkciu zvolíte otočením ovládacieho gombíka do pozície „A“. Otáčajte ovládacím gombíkom proti smeru hodinových ručičiek z pozície 0, pokým sa symbol [A] neobjaví na ovládacom displeji varnej plochy.

Keď sa zobrazí symbol [A], otočte ovládací gombík na požadovanú úroveň (od 1 po 9). Varná nádoba sa určenú dobu bude zohrievať pri 100 % výkone, potom sa výkon zníži na predvolenú úroveň.

Keď je funkcia automatického predhrievania aktivovaná, na ovládacom displeji varného panelu sa bude striedať blikajúci symbol [A] a predvolená úroveň výkonu.

Keď sa automatické predhrievanie skončí, ovládací displej prestane blikáť a zobrazí sa predvolená úroveň výkonu.

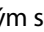
Funkciu automatického predhrievania môžete zastaviť buď otočením ovládacieho gombíka naspäť do pozície 0, alebo otočením ovládacieho gombíka na úroveň 9.

Tabuľka 2-2 ukazuje dobu, počas ktorej sa plocha zohrieva pri 100 % výkone v závislosti od predvolenej úrovne v režime automatického predhrievania.


### Detský zámok

**Dôležité:** Detský zámok môže byť aktivovaný iba vtedy, ak sú všetky varné plochy vypnuté.

Varný panel sa dá zamknúť, aby ste zabránili nechcenému používaniu deťmi.

Keď chcete zamknúť varný panel, otočte súčasne dvoma ľavými gombíkmi proti smeru hodinových ručičiek (**obr. 2-6**) a podržte, pokým sa symbol  neobjaví v strede ovládacieho displeja varného panelu (**obr. 2-7**).

**Poznámka:** Symbol [A] bude pri zamykaní varného panelu blikáť – je to normálne.

Zamknutie varného panelu neovplyvňuje rúru, stále sa dá použiť. Ak chcete odomknúť varný panel, otočte súčasne dvoma ľavými gombíkmi proti smeru hodinových ručičiek a podržte, pokým zo stredu ovládacieho displeja varného panelu symbol  nezmlizne.



## Nastavenie nízkej teploty L1/L2

Každá varná plocha je vybavená dvoma funkciami s nízkou teplotou:

- L1 udržiava teplotu okolo 40 °C – ideálna na jemné roztopenie masla a čokolády.
- L2 udržiava teplotu okolo 90 °C – ideálna na mierne varenie (privedte jedlo do varu a potom vyberte funkciu L2, ktorá udrží polievky, omáčky, dusené jedlá atď. v optimálnom miernom varení).

Najdlhšia doba používania tejto funkcie sú 2 hodiny, po ktorých sa varný panel automaticky vypne. Ak potrebujete, môžete okamžite reštartovať funkciu nastavenia nízkej teploty znovuoaktívaním L1 alebo L2. Pre zvýšenie teploty jednoducho otočte gombíkom na požadovanú teplotu.

Najdlhšie doby používania pre všetky úrovne výkonu sú zobrazené v **tabuľke 2-4**.

## Funkcia posilnenia výkonu P

Všetky indukčné varné plochy majú funkciu posilnenia výkonu. Aktivujete ju otáčaním ovládacieho gombíka v smere hodinových ručičiek, pokiaľ sa symbol [P] nezobrazí na ovládacom displeji varného panelu.

Posilnenie výkonu umožňuje pridať výkon každej varnej plochy. Táto užitočná funkcia je vhodná na rýchle zovretie vody vo veľkých varných nádobách.

Funkcia posilnenia výkonu je aktívna maximálne 10 minút na každej varnej ploche, potom sa výkon automaticky zníži na úroveň 9.

Pri používaní funkcie posilnenia výkonu pamätajte na to, že varné plochy sú prepojené.

**Obr. 2-8** ukazuje usporiadanie varného panelu. Zóny A a B sú spolu prepojené tak ako zóny C, D a E.

To znamená, že ak používate funkciu posilnenia výkonu pre zónu A a potom zapnete funkciu posilnenia výkonu pre zónu B, výkon v zóne A sa trochu zníži. Prioritu má vždy zóna, ktorá bola zapnutá ako posledná. Prepojenie zón C, D a E funguje rovnako.

### **⚠ Toto je zabudované bezpečnostné zariadenie.**

Funkciu posilnenia výkonu deaktivujete otočením ovládacieho gombíka na nižšiu úroveň.

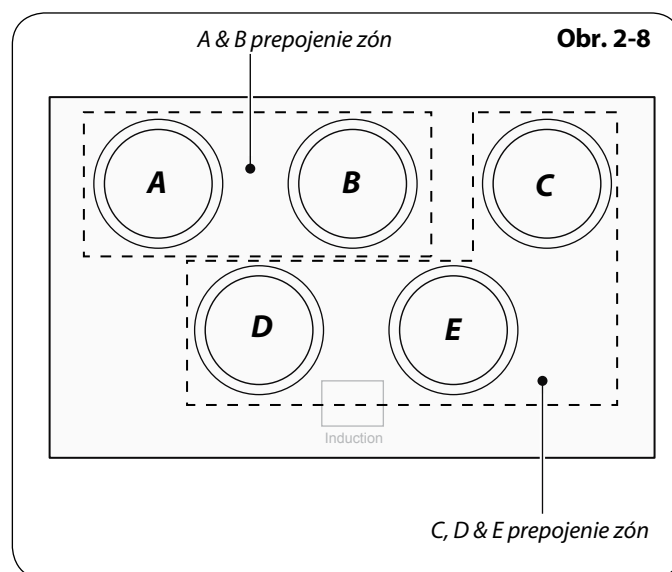
## Funkcia detekcie prehriatia

Táto funkcia identifikuje prudký nárast teploty a zabezpečuje udržanie teploty varnej nádoby na bezpečnej úrovni. Nemala by byť prekážkou pri bežnom varení.

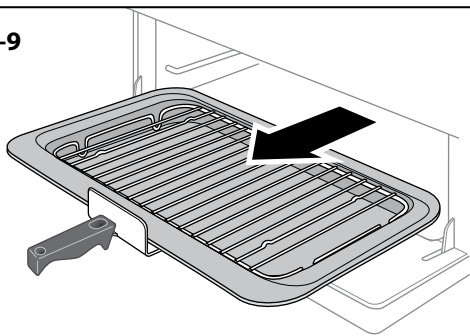
### **⚠ Varný panel nenechávajte bez dozoru. Budte opatrní a nedovoľte, aby sa voda z varnej nádoby úplne vyparila.**

Stupeň výkonu	Maximálna prevádzková doba
L1 a L2	2 hodiny
1	6 hodín
2	6 hodín
3	5 hodín
4	5 hodín
5	4 hodiny
6	1.5 hodiny
7	1.5 hodiny
8	1.5 hodiny
9	1.5 hodiny
zvýšenie výkonu	10 minút

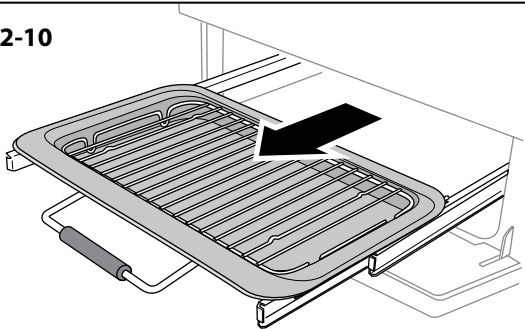
**Tabuľka 2-4**



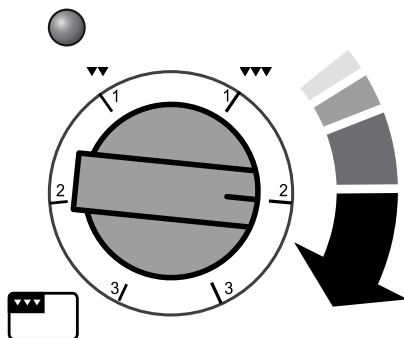
Obr. 2-9



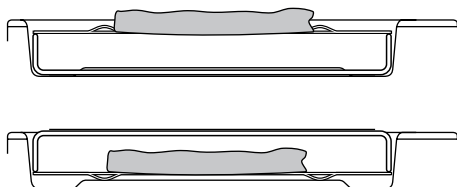
Obr. 2-10



Obr. 2-11



Obr. 2-12



## Vysúvací gril

**VAROVANIE:** Tento spotrebič je určený iba na varenie a pečenie. Nesmie byť použitý na iné účely, napríklad vykurovanie izby.

**VAROVANIE:** Keď používate gril, vonkajšie časti grilu môžu byť horúce. Nepúšťajte deti k sporáku.

Otvorte dverka a vytiahnite grilovaciu panvicu (obr. 2-9) alebo uchopte rúčku a vysuňte vysúvací gril (obr. 2-10) dopredu.

Gril má dve výhrevné telesá, ktoré umožňujú buď vyhriať celú plochu panvice, alebo iba pravú polovicu.

Požadovanú teplotu nastavíte otočením ovládacieho gombíka. Na rozohriatie celého grilu treba otočiť gombíkom v smere hodinových ručičiek (obr. 2-11).

Na rozohriatie pravej polovice otočte gombík proti smeru hodinových ručičiek. Neónové kontrolné svetlo pri grile sa zapne.

Pre lepší výsledok nechajte grilovaciu panvicu v grilovacej komore a hrejte požadovanú plochu grilu 2 minúty. Počas predhrievania grilu môžete poukladať jedlo na vyberateľný grilovací rošt.

**VAROVANIE:** Nenechávajte gril dlho zapnutý bez grilovacej panvice vnútri. Môže sa stať, že gombíky ovládacieho panela budú na dotyk horúce.

Ak je gril predhriaty, vezmite grilovaciu panvicu a vložte do nej grilovací rošt s jedlom. Zasuňte panvicu do grilovacej komory. Uistite sa, že je dobre zasunutá dovnútra.

Grilovací rošt sa môže pretočiť a získa tak dve grilovacie polohy (obr. 2-12).

**VAROVANIE:** Nikdy nezatvárajte dverka grilu, keď je gril zapnutý.

## Rúry

**Hodiny musia byť nastavené na denný čas ešte predtým, ako multifunkčná rúra začne pracovať. Pozrite si časť Hodiny, kde nájdete pokyny na nastavenie denného času.**

Výrazy „ľavostranná“ a „pravostranná“ rúra používame z pohľadu na prednú stranu spotrebiča.

Ľavostranná rúra je v závislosti od modelu buď teplovzdušná, alebo multifunkčná.

Pravostranná vysoká rúra je teplovzdušná.

### Konvenčné rúry

Konvenčná rúra má dve výhrevné telesá – jedno je viditeľné na vrchu rúry a druhé pod jej dnom.

**Poznámka:** Pri vkladaní alebo vyberaní vecí z rúry buďte opatrní a vyhnite sa dotyku horného telesa a deflektora telesa.

Niektoré potraviny sa na vrchnom rošte upečú a zapečú príliš rýchlo, preto odporúčame takéto jedlo umiestniť na spodný rošt v dolnej polovici rúry. Prípadne môžete znížiť teplotu v rúre.

Podobné kusy bude potrebné pri pečení poprehadzovať, aby boli rovnomerne upečené.

### Multifunkčná rúra

Multifunkčné rúry majú ventilátor a dve výhrevné telesá – jedno je viditeľné na vrchu rúry a druhé pod jej dnom. Pri vkladaní alebo vyberaní vecí z rúry buďte opatrní a vyhnite sa dotyku horného telesa a deflektora telesa.

Multifunkčná rúra má tri hlavné funkcie: pečenie pomocou **teplovzdušnej rúry, rúry s pomocou ventilátora a konvenčnej rúry**. Tieto funkcie sú vhodné na upečenie väčšiny jedál.

**Zapekacie teleso a spodný ohrev** sa môžu použiť v posledných fázach procesu pečenia na prispôbenie výsledku podľa vašich požiadaviek.

Na bezpečné rozmrazenie malých zmrazených potravín môžete využiť funkcie ako **teplovzdušné grilovanie** alebo **rozmrazovanie**.

**Tabuľka 2-5** ponúka prehľad funkcií.

Multifunkčné rúry majú rôzne možnosti vyžitia. Odporúčame, aby ste boli opatrní a oboznámili sa s každou funkciou. Majte na pamäti, že všetky funkcie sa nedajú využiť na všetky typy potravín a jedál.

Funkcia	Použitie
<b>Rozmrazovanie</b>	Na rozmrazenie malých kúskov potravín bez tepla
<b>Teplovzdušná rúra</b>	Ideálna na pečenie, teplo rovnomerne rozložené po celej ploche
<b>Teplovzdušné grilovanie</b>	Grilovanie mäsa a rýb so zatvorenými dvierkami
<b>Rúra s podporou ventilátora</b>	Funkcia vhodná na opekanie a pečenie
<b>Konvenčná rúra</b>	Funkcia vhodná na opekanie a pečenie v spodných častiach rúry
<b>Zapekacie teleso</b>	Na vytvorenie zlatistej a chrumkavej hornej vrstvy na jedlách posypaných syrom
<b>Spodný ohrev</b>	Na vytvorenie chrumkavej spodnej vrstvy pri jedlách ako sú pizza, koláč quiche alebo iné múčniky a koláče

## Funkcie multifunkčnej rúry

### Rýchle predhriatie (iba model Classic Deluxe)


**R** Funkcia rýchleho predhriatia umožňuje predhriať rúru oveľa rýchlejšie ako je bežné. Rúra sa predhreje rýchlejšie pomocou ventilátora a tepla horného vyhrievacieho telesa. Teplovzdušné rúry sa rozohrejú rýchlo, ale funkcia rýchleho predhriatia tento proces urýchľuje ešte viac a umožní vám začať variť skôr.

Ak chcete zapnúť funkciu rýchleho predhriatia, otočte ovládací gombík k symbolu **R** a nastavte požadovanú teplotu. Svetlo na kontrolnom paneli hneď vedľa ovládacieho gombíka sa zapne.

Keď rúra dosiahne požadovanú teplotu, horné vyhrievacie teleso sa vypne.

Teplota je udržiavaná teplovzdušnou rúrou a ventilátorom. Ak sa rozhodnete umiestniť jedlo dovnútra rúry počas zapnutej funkcie rýchleho predhriatia, uistite sa, že jedlo nie je umiestnené príliš blízko k vrchnej časti rúry.


### Teplovzdušná rúra

 Táto funkcia ovláda ventilátor a okolité vyhrievacie teleso. V celej rúre je rovnomerné teplo, čo umožňuje rýchlo upiecť veľké množstvá jedla.

Teplovzdušné pečenie je zvlášť vhodné na pečenie na niekoľkých roštoch naraz. V porovnaní s predchádzajúcim spôsobom pečenia podľa receptov v bežnej rúre je potrebné znížiť teplotu približne o 10° C.

Ak si prajete predhriať rúru, pred vložením jedla počkajte, pokiaľ kontrolka zhasne.


### Teplovzdušné grilovanie

 Táto funkcia ovláda ventilátor, pokiaľ je vrchné teleso zapnuté. Vyvíja rovnomernejšie, menej prudké teplo ako bežný gril. Panvica je navrhnutá tak, aby umožnila vzduchu cirkulovať. Tento spôsob grilovania je ideálny pre hrubé kusy mäsa alebo ryby, keďže cirkulujúci vzduch znižuje prudkosť tepla z grilu. Na dosiahnutie lepšieho výsledku položte jedlo na rošt v plechu, ktorý by mal byť menší ako bežná grilová panvica. Dvierka rúry majú byť počas doby grilovania zatvorené, čím šetríte energiu.

Tento spôsob grilovania nevyžaduje toľko pozorovania a otáčania jedla ako bežné grilovanie. Pred pečením zapnite funkciu predhrievania.


Na dosiahnutie najlepšieho výsledku vám odporúčame panvicu na grilovanie neklásť na najvyšší rošt.

### Rúra s podporou ventilátora

 Táto funkcia ovláda ventilátor, ktorý poháňa vzduch vyhrievaný telesami na vrchu a spodku rúry. Vďaka kombinácii teplovzdušného a bežného pečenia (vrchný a spodný ohrev) je táto funkcia ideálna


na pečenie jedla, ktoré potrebuje úplné prepečenie, ako napr. veľké kusy mäsa. Pri tejto funkcii je tiež možné piecť naraz na dvoch roštoch, hoci počas doby pečenia bude potrebné vymeniť ich polohu, pretože teplo zhora je intenzívnejšie ako teplo zdola. Toto je rýchly a najintenzívnejší spôsob pečenia; dávajte pozor na pečené jedlo, pokiaľ nezískate potrebné skúsenosti s využívaním tejto funkcie.

### Konvenčná rúra (horný a spodný ohrev)


 Táto funkcia kombinuje ohrev z vrchného a spodného telesa. Je zvlášť vhodná na opekanie a pečenie zákuskov, koláčov a keksíkov.

Niektoré potraviny sa na vrchnom rošte upečú a zapečú rýchlejšie ako na spodnom rošte, preto odporúčame takéto jedlo umiestniť na spodný rošt, lebo teplo navrchu rúry je väčšie ako zospodu. Podobné kusy bude potrebné pri pečení poprehadzovať, aby boli rovnomerne upečené. To znamená, že jedlá, ktoré vyžadujú rozličné teploty, sa môžu piecť spolu, využívaním chladnejšej zóny v dolnej polovici rúry a teplejšieho priestoru navrchu.

### Zapekacie teleso


 Táto funkcia používa iba vrchné teleso rúry. Je vhodná na zapekanie alebo dokončovanie cestovinových jedál, zeleniny v omáčkach, zemiakov s mäsom a lasagní, jedál na zapečenie, ktoré sú horúce už pred zapnutím horného telesa.

### Spodný ohrev

 Táto funkcia používa iba spodné teleso. Týmto spôsobom upečiete dochrumkava spodok vašej pizze, koláča quiche alebo dokončíte pečenie múčnikov na nižšom rošte. Mierny ohrev je tiež vhodný na pomalé pečenie v hrnci v strede rúry alebo na ohrev tanierov.

Zapekanie a spodný ohrev sú užitočné prídavné funkcie vašej rúry, ktoré vám dávajú flexibilitu pri dokonalom dokončovaní jedál.

### Rozmrazovanie

 Táto funkcia ovláda ventilátor, ktorý rozprúdi iba chladný vzduch. Nepoužíva žiadne teplo. Funkcia umožňuje rozmraziť malé kusy jedla ako zákusky, krémové koláče a kusy mäsa, rýb a múčnikov.

Rozmrazovanie týmto spôsobom urýchli proces a chráni jedlo od hmyzu. Kúsky mäsa, rýb a múčnikov sa majú umiestniť na stojan nad pekáčom, ktorý zachytáva kvapky. Po rozmrazovaní umyte stojan a pekáč.

Rozmrazovanie robte so zatvorenými dvierkami na rúre. Týmto spôsobom nerozmrazujte veľké kusy, ako napr. celé kurčatá a roštenku. Rozmrazovanie takýchto kusov potravín odporúčame spraviť v chladničke.

Rozmrazovanie nerobte v teplej rúre, a tiež nie v prípade, ak je susedná rúra zapnutá, alebo je ešte teplá.

Zabezpečte, aby mliečne výrobky, mäso boli pred pečením celkom rozmrazené.

## Teplovzdušná rúra

Ventilátor v teplovzdušnej rúre neustále poháňa horúci vzduch, čo znamená ešte rýchlejšie pečenie. Odporúčané teploty pečenia v teplovzdušnej rúre sú všeobecne nižšie ako v rúre bez ventilátora.

**Poznámka:** Majte na pamäti, že všetky sporáky sa líšia, takže teplota vo vašom sporáku sa môže líšiť od vašich predošlých sporákov.

### Multifunkčná rúra

Multifunkčná rúra má dva ovládače, ovládač nastavenia funkcie a ovládač nastavenia teploty (**obr. 2-13**).

Otočte ovládač nastavenia funkcie na funkciu pečenia. Otočte ovládač teploty na teplotu, ktorú potrebujete (**obr. 2-14**).

Kontrolka rúry bude svietiť, pokiaľ rúra nedosiahne zvolenú teplotu. Počas pečenia bude striedavo svietiť a zhasínať (**obr. 2-15**).

### Konvenčné a teplovzdušné rúry

Otočte ovládací gombík rúry na požadovanú teplotu (**obr. 2-14**).

Kontrolka rúry bude svietiť, pokiaľ rúra nedosiahne zvolenú teplotu. Počas pečenia bude striedavo svietiť a zhasínať.

## Zapekacie teleso

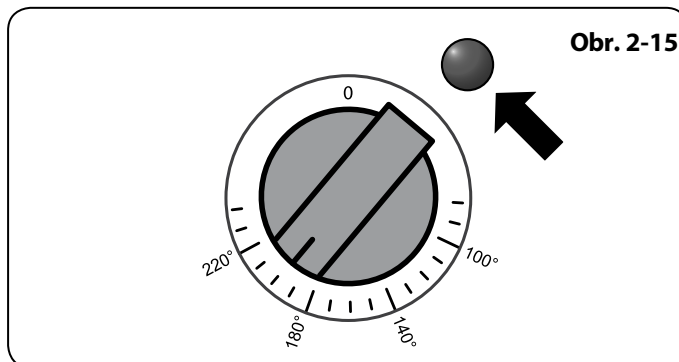
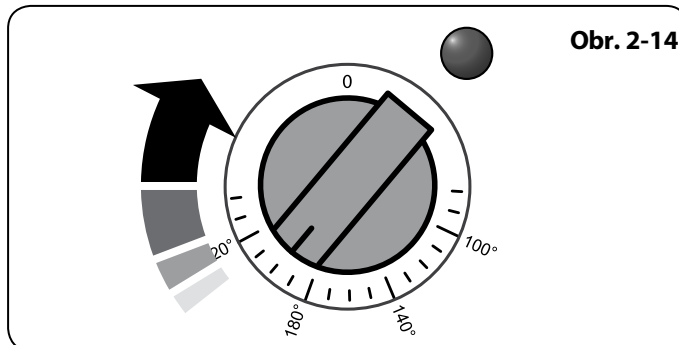
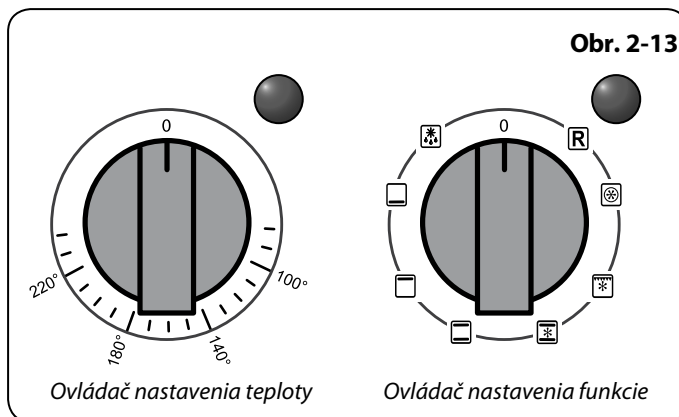
Zapekacie teleso je umiestnené v hornej časti ľavostrannej rúry.

Môžete ho použiť na konci bežného pečenia. Tak zapečíte gratinované jedlá do zlatista alebo mäso do chrumkava.

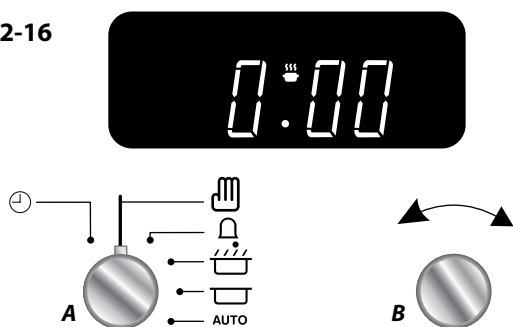
Potom ako ukončíte bežné pečenie, otočte gombíkom termostatu ľavostrannej rúry do polohy zapekanie, označenej (•••••) na gombíku.

Keď je termostat zapnutý, piecť bude iba zapekacie teleso.

Horné a dolné výhrevné teleso sa automaticky vypnú.

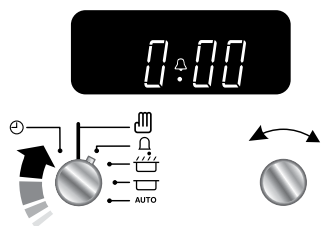


Obr. 2-16

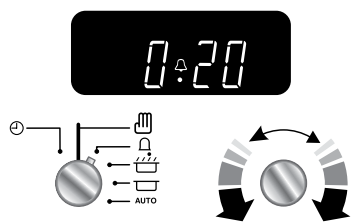


A – Gombík časovača, B – Gombík pre nastavenie

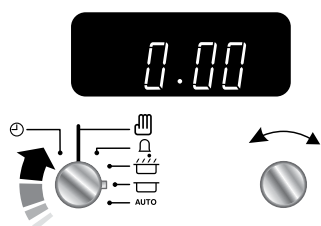
Obr. 2-17



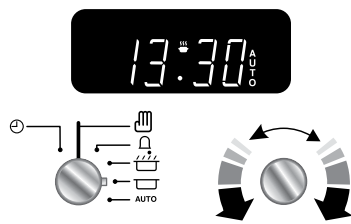
Obr. 2-18



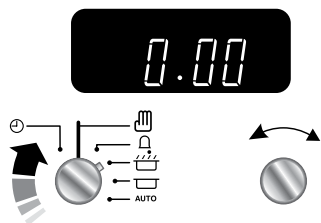
Obr. 2-19



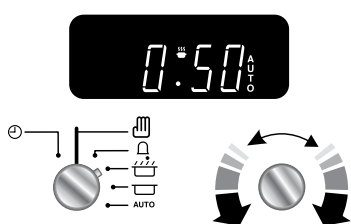
Obr. 2-20



Obr. 2-21



Obr. 2-22



## Hodiny

### Hodiny s dvoma ovládacími gombíkmi

#### Nastavenie presného času

Hodiny s dvoma ovládacími gombíkmi a LCD displejom sú zobrazené na obrázku (obr. 2-16). Keď hodiny zapnete prvýkrát, na displeji začnú striedavo blikať symboly [0:00] a [ ].

Na nastavenie času podržte gombík a otočte ho na symbol [ ]. Zároveň otočte druhým nastavovacím gombíkom doprava alebo doľava podľa toho, aký je aktuálny čas. Nezabudnite, že režim je 24-hodinový. Uvoľnite gombík časovača a sám sa vráti do vertikálnej polohy na manuálne pečenie.

**Dôležité: Lavostranná rúra nebude fungovať, pokiaľ nenastavíte hodiny.**

#### Nastavenie časovača

Na nastavenie časovača otočte gombík časovača smerom doprava na symbol [ ] – gombík by mal zacvaknúť (obr. 2-17).

Otočte druhým nastavovacím gombíkom a nastavte požadovaný čas (obr. 2-18).

Ak chcete mať prehľad o presnom čase, gombík môžete vrátiť naspäť do vertikálnej polohy [ ] alebo ho nechajte v pôvodnej polohe a displej vám bude ukazovať [ ] odratúvanie času.

Na zastavenie pípania, ktoré sa ozve po uplynutí času, otočte nastavovacím gombíkom proti smeru hodinových ručičiek.

- Doba pečenia je dĺžka doby, počas ktorej má rúra piecť.
- Čas ukončenia je presný čas, kedy má rúra prestať piecť.

#### Nastavenie ukončenia pečenia na požadovanú hodinu

Otočte gombík tak, aby ukazoval na symbol [ ] (obr. 2-19).

Použite nastavovací gombík a nastavte čas ukončenia pečenia. Začiatok pečenia môžete nastaviť na akýkoľvek čas v rámci nasledujúcich hodín. Na displeji sa objaví nápis AUTO (obr. 2-20).

Ak chcete, aby displej ukazoval hodinky, otočte gombík časovača na nápis AUTO.


#### Automatické zapnutie a vypnutie rúry pomocou časovača.


**Čas sa nedá nastaviť priamo – nastavuje sa automaticky kombináciou funkcií „doba pečenia“ a „čas ukončenia“.**

Otočte gombík časovača na symbol [ ] (obr. 2-21). Otočte nastavovací gombík a nastavte takú dobu pečenia, akú potrebujete (obr. 2-22).

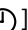
Otočte gombík časovača do pozície [ ]. Na displeji sa zobrazí aktuálny (presný) čas a doba pečenia, ktorú ste nastavili. Použite nastavovací gombík, aby ste nastavili požadovaný čas ukončenia pečenia (obr. 2-23).

Za časom ukončenia pečenia sa zobrazí malý nápis AUTO. Nastavte požadovanú teplotu rúry. Otočte gombík časovača do pozície AUTO.

Keď sa pečenie skončí, ozve sa pípanie. Ak chcete rúru prepnúť na manuálne pečenie, otočte gombík časovača do vertikálnej pozície [  ].

Ak nie ste doma, neobávajte sa pípania – samo sa po chvíli vypne. Po návrate domov otočte časovač [  ] do vertikálnej pozície.

### **Chcete prepnúť na manuálne pečenie, ale na displeji sa zobrazuje nápis AUTO**

Ak chcete zrušiť automatické nastavenie, časovač mierne pootočte smerom k symbolu [  ] a potom pustite.

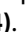
### **Zámok**

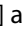
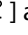
Keď je zámok aktivovaný, lavostranná rúra je zamknutá a nezapne sa.


Neprogramovateľná rúra môže byť používaná ako zvyčajne.

### **Aktivovanie zámku**

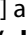
**Uistite sa, že hodiny sú nastavené na manuálny režim a zrušte všetky aktívne programy.**

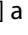
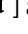
Otočte časovač do pozície [  ] a podržte približne 8 sekúnd. Na displeji sa objaví nápis ON (**obr. 2-24**).

Držte gombík časovača na symbole [  ] a zároveň točte nastavujúcim gombíkom v smere hodinových ručičiek, pokiaľ sa na displeji neukáže symbol [  ] a nápis OF (**obr. 2-25**). Potom gombíky pustite.

Programovateľná rúra je teraz zablokovaná. Zablokovanie si môžete overiť na displeji. Vedľa aktuálneho času sa zobrazí symbol [  ] (**obr. 2-26**).

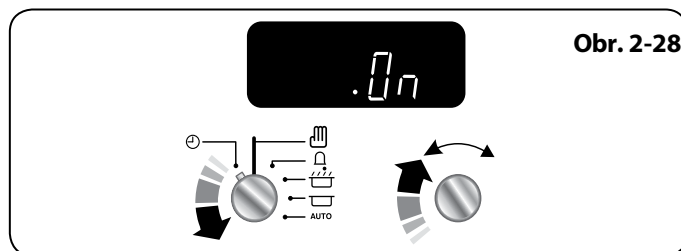
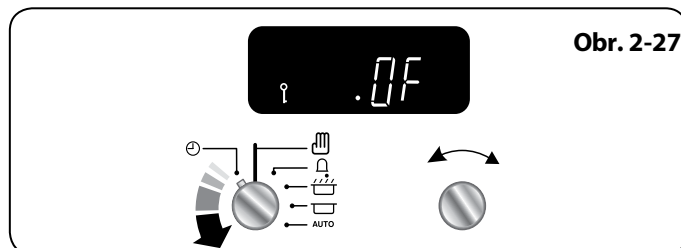
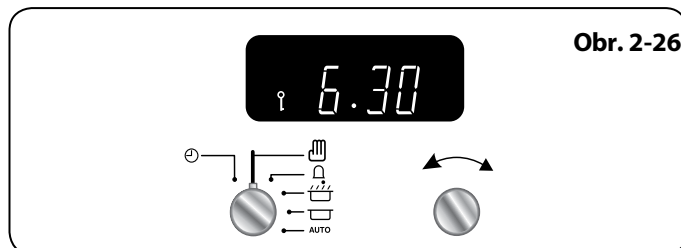
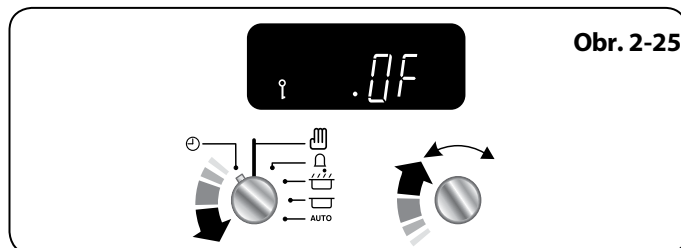
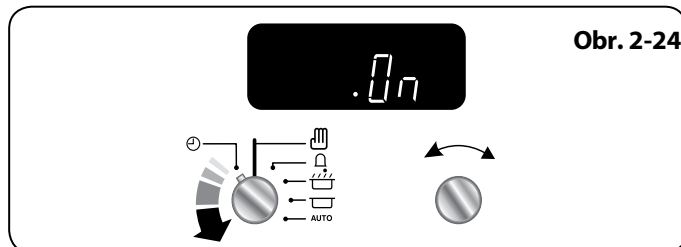
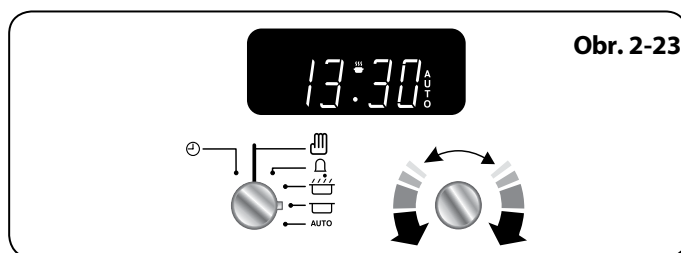
### **Vypnutie zámku**

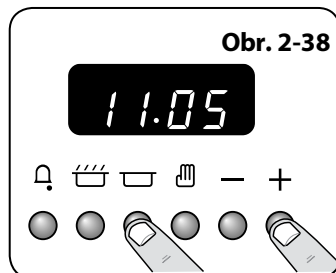
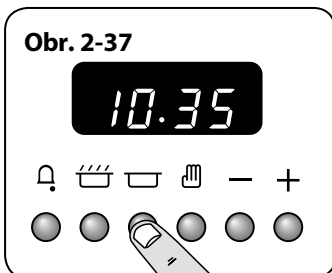
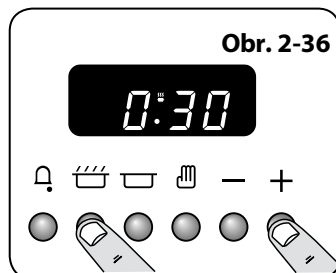
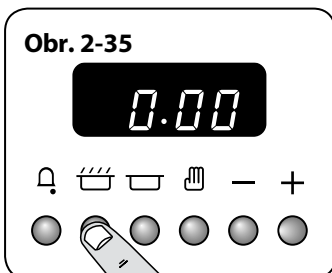
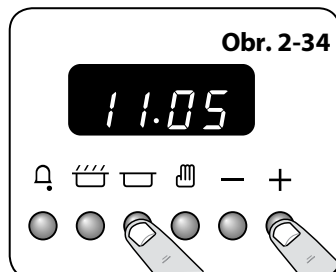
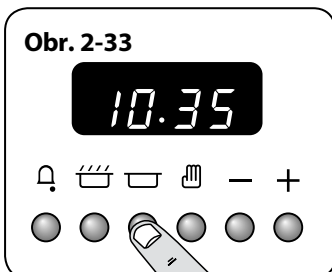
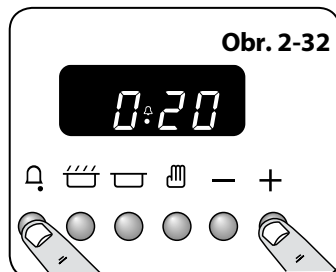
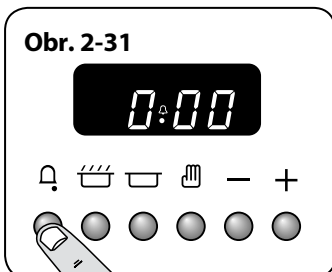
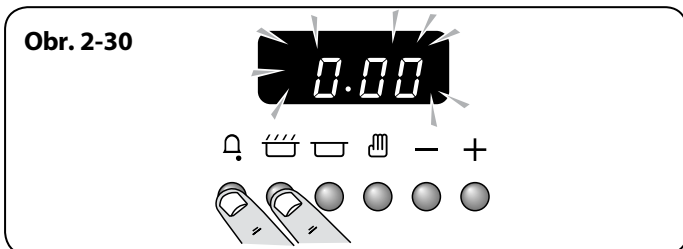
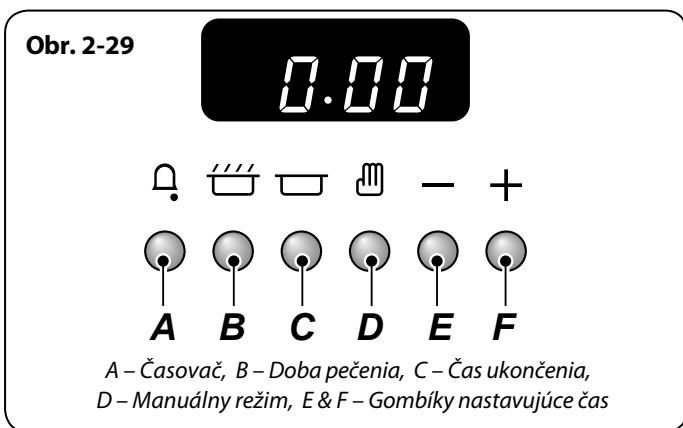
Otočte gombík časovača na symbol [  ] a podržte po dobu 8 sekúnd. Na displeji sa objaví nápis OF (**obr. 2-27**).

Držte gombík časovača na symbole [  ] a zároveň točte nastavujúcim gombíkom v smere hodinových ručičiek, pokiaľ sa neobjaví na displeji symbol [  ] a nápis ON (**obr. 2-28**). Potom gombíky pustite.

Po pár sekundách sa na displeji objaví aktuálny čas.

Teraz môžete rúru používať ako zvyčajne.





## Hodiny s dvoma ovládacími gombíkmi

### Nastavenie presného času

Hodiny so šiestimi ovládacími gombíkmi a LCD displejom sú zobrazené na obrázku (**obr. 2-29**). Keď sa hodiny zapnú prvýkrát, na displeji začnú striedavo blikať symboly [0.00] a [ : ].

Stlačte a podržte gombíky [ 0 ] a [ : ] (**obr. 2-30**). Potom stlačte gombík [+] (alebo gombík [-]), pokým nenastavíte aktuálny čas.

Nezabudnite, že režim je 24-hodinový.

Ak potrebujete resetovať sporák, vypnite zdroj elektriny, počkajte pár minút a začnite odznova.

### Nastavenie časovača

Stlačte a podržte gombík [ 0 ] (**obr. 2-31**), zároveň držte stlačený gombík [+], pokým sa na displeji neukáže požadovaná doba pečenia (**obr. 2-32**).

Stlačením gombíka [ 0 ] môžete skontrolovať zostávajúci čas. Pípanie, ktoré sa ozve po uplynutí času, môžete zrušiť stlačením gombíka [ 0 ].

- Doba pečenia je doba, počas ktorej chcete, aby rúra piekla.
- Čas ukončenia je presný čas, kedy má rúra prestať piecť.

### Automatické zastavenie rúry

Stlačte a podržte gombík [ 0 ] (**obr. 2-33**), zároveň držte stlačený gombík [+] (alebo gombík [-]), až kým sa nezobrazí požadovaný čas ukončenia (**obr. 2-34**). Na displeji sa zobrazí nápis AUTO.

Po uplynutí nastaveného času sa ozve pípanie. Ak chcete pípanie zrušiť, otočte ovládací gombík do bodu 0 a potom stlačte [ 0 ] jedenkrát. Ak chcete prepnúť rúru do režimu manuálneho pečenia, stlačte gombík [ 0 ] ešte raz.

### Automatické vypnutie a zapnutie rúry

Skôr ako nastavíte hodiny, stanovte si dva časové údaje – dĺžku pečenia a presný čas, kedy má rúra prestať piecť.

Poznámka: Začiatok času pečenia sa nedá nastaviť. Nastaví sa automaticky nastavením doby pečenia a presným časom, kedy má rúra prestať piecť.

Stlačte a podržte gombík [ : ] (**obr. 2-35**), potom stláčajte gombík [+] (alebo gombík [-]), pokým sa nezobrazí požadovaná dĺžka pečenia (**obr. 2-36**).

Následne stlačte a podržte gombík [ 0 ] (**obr. 2-37**) a potom stláčajte gombík [+] (alebo gombík [-]), pokým sa nezobrazí požadovaný čas ukončenia pečenia (**obr. 2-38**). Potom gombíky pustite.

Na displeji sa zobrazí nápis AUTO.

Nastavte požadovanú teplotu rúry. Keď uplynie doba pečenia, ozve sa pípanie. Najprv otočte gombík do pozície OFF, potom jedenkrát stlačte gombík [ 0 ]. Ak chcete rúru prepnúť do režimu manuálneho pečenia, stlačte gombík [ 0 ] ešte raz.

Ak nie ste doma, neobávajte sa pípania – samo sa po chvíli vypne. Po návrate domov otočte najprv gombík na symbol 0, potom dvakrát stlačte [ 0 ]. Rúru tak prepnete do režimu manuálneho pečenia.



### **Chcete prepnúť na manuálne pečenie, ale na displeji je nápis AUTO**

Ak chcete zrušiť automatické nastavenie, musíte zrušiť dobu pečenia. Stlačte gombík [ ] a gombík [-], pokým sa na displeji neukáže (0.00).

Pre návrat do režimu manuálneho pečenia stlačte gombík [ ]].

### **Zámok**

Keď je zámok aktivovaný, ľavostranná rúra je zamknutá a nezapne sa.

Pravostrannú rúru môžete používať ako zvyčajne.

#### *Aktivovanie zámku*

### **Uistite sa, že hodiny sú v manuálnom režime a všetky programy sú vypnuté.**

Podržte gombík časovača [ ] a gombík „doba pečenia“ [ ]. Keď sa objaví na displeji nápis ON (**obr. 2-39**), jedenkrát stlačte gombík [+]. Na displeji sa objaví symbol kľúčika [ ] a nápis OF (**obr. 2-40**). Potom gombíky pustite.

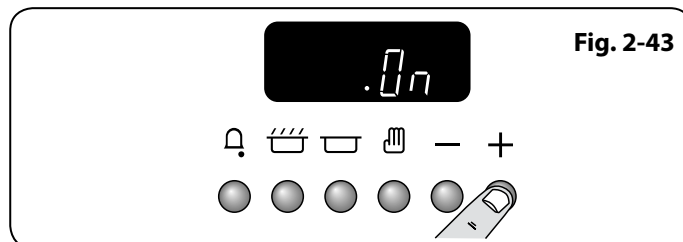
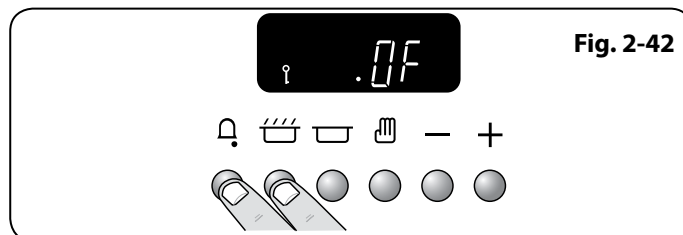
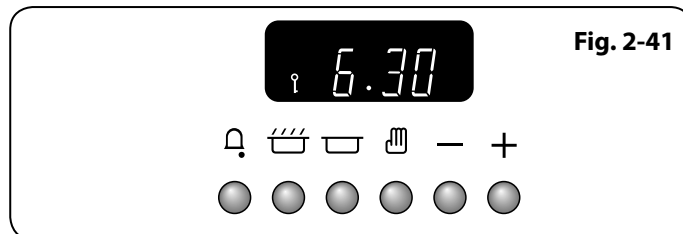
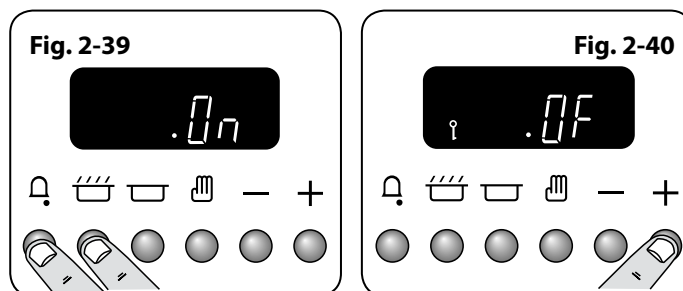
Ľavostranná rúra je teraz zablokovaná. Zablokovanie si môžete overiť na displeji. Vedľa aktuálneho času sa ukáže symbol kľúčika (**obr. 2-41**).

#### *Vypnutie zámku*

Podržte gombík časovača [ ] a gombík „doba pečenia“ [ ]. Keď sa na displeji objaví nápis OF (**obr. 2-42**), jedenkrát stlačte gombík [+]. Symbol kľúčika [ ] zmizne a na displeji sa objaví nápis ON (**obr. 2-43**). Potom gombíky pustite.

Po pár sekundách sa na displeji ukáže aktuálny čas.

Teraz môžete rúru používať ako zvyčajne.



## Príslušenstvo

### Rošty rúry – ľavostranná (hlavná) rúra

Niektoré modely sú dodávané nielen s rovnými roštmi, ale aj so zníženým roštom (**obr. 2-44**). Znížený rošt umožňuje zväčšiť priestor medzi roštmi.

Rošty rúry sa dajú ľahko vyberať a zasúvať späť.

Potiahnite rošt dopredu, až kým sa jeho zadná časť nezastaví na zárezoch na bokoch rúry (**obr. 2-45**).

Nadvihnite predok roštu tak, aby jeho zadná časť prešla pod zárezku a potom ho vytiahnite smerom dopredu (**obr. 2-46**).

Rošt zasuniete späť tak, že ho vyrovnáte s drážkami na stenách rúry a potlačíte dozadu, až kým koniec roštu nebude na doraz. Nadvihnite prednú časť, aby sa koniec roštu uvoľnil na zárezoch, potom spustíte jeho prednú časť, aby sa vyrovnal a zatlačte ho úplne dozadu (**obr. 2-47**).

### Držiak pekáča hlavnej rúry (hlavná rúra)

Držiak pekáča (**obr. 2-48**) sa zmestí iba do ľavostrannej rúry. Pečenie s držiakom na pekáč je veľmi jednoduché, pretože ku grilu sa dá pristúpiť hneď, ako otvoríte dverka.

Maximálna hmotnosť, ktorú môžete položiť na držiak pekáča, je 5,5 kg (12 lb). Držiak pekáča by sa mal používať iba s dodaným plechom na pečenie, ktorý je špeciálne navrhnutý tak, aby zapadol do držiaka. Akákoľvek iná nádoba by mohla byť nestabilná.

Držiak pekáča môže mať dve polohy. Je nutné, aby ste jeden z roštov rúry vybrali a druhý dali do takej výšky, aby sa držiak pekáča zmestil do rúry.

Ak je držiak pekáča v najvyššej polohe, na spodnom rošte v spodnej časti rúry môžete piecť iné jedlá.

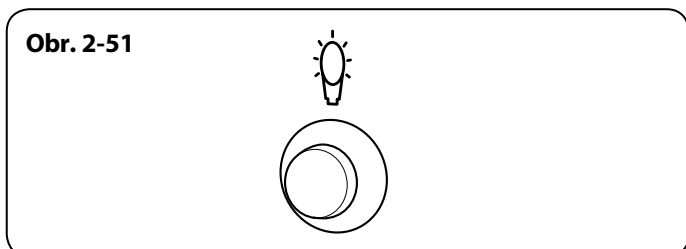
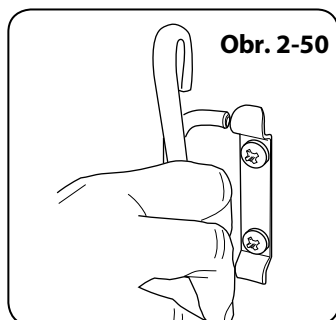
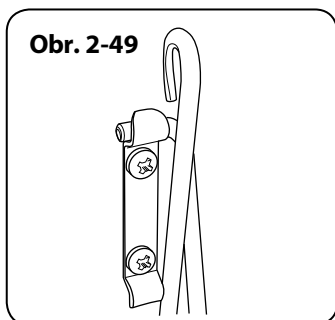
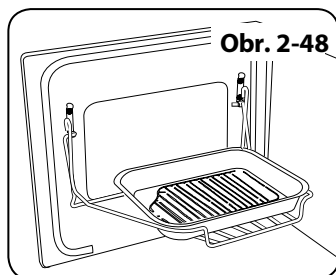
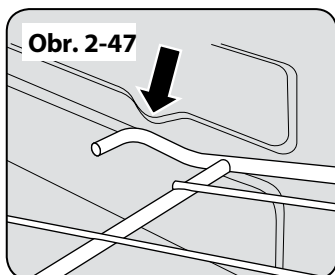
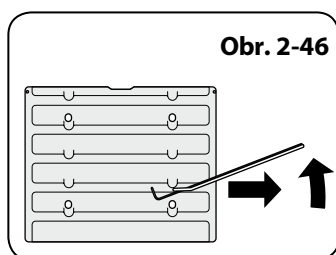
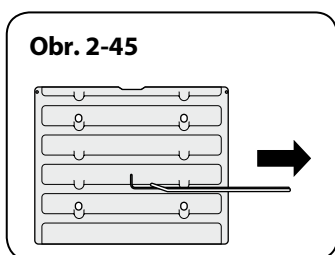
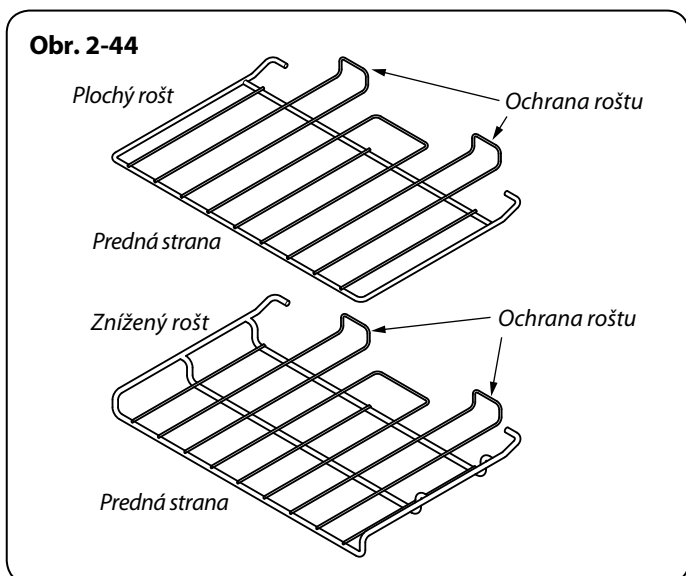
Ak používate držiak pekáča v najnižšej polohe, iné jedlá môžete piecť v spodnej časti rúry alebo na rošte umiestnenom v hornej polohe.

Ak chcete osadiť držiak pekáča, umiestnite jednu časť na držiak na dverkách (**obr. 2-49**), potom zaklapnite druhú stranu do druhého držiaka (**obr. 2-50**).

### Osvetlenie rúry

Stlačte príslušné tlačidlo na zapnutie osvetlenia rúry (**obr. 2-51**).

Ak sa svetlo v rúre nezapne, skôr ako začnete vymieňať žiarovku, vypnite elektrické napájanie. Podrobné informácie o výmene žiarovky osvetlenia rúry nájdete v časti Odstraňovanie porúch.



## Úložný priestor

Spodný úložný priestor je určený na úschovu plechov, pekáčov a iných domácich potrieb. Neukladajte do neho žiadne domáce potreby, ktoré by sa mohli roztopiť alebo vzbĺknúť. Vnútro úložného priestoru môže byť veľmi horúce. Nikdy neskladujte horľavé materiály v úložnom priestore. To znamená papier, plast alebo textil, napríklad kuchárske knižky, plastové domáce potreby, utierky, ale aj horľavé tekutiny.

Neskladujte v blízkosti spotrebiča veci, ktoré by mohli vybuchnúť, ako napríklad spreje.

**⚠ Horľavé materiály by mohli vybuchnúť a poškodiť váš majetok.**

Úložná zásuvka sa dá úplne vybrať.

### Vyberanie zásuvky

Vytiahnite zásuvku (**obr. 2-52**).

**Iba model Elan:** Aby ste uvoľnili zásuvku z koľajníc, potiahnite konce plastových západiek smerom dole na ľavej strane, smerom hore na pravej strane (**obr. 2-53**). Zároveň ťahajte zásuvku dopredu smerom preč od koľajníc.

Kvôli bezpečnosti zatlačte koľajnice naspäť.

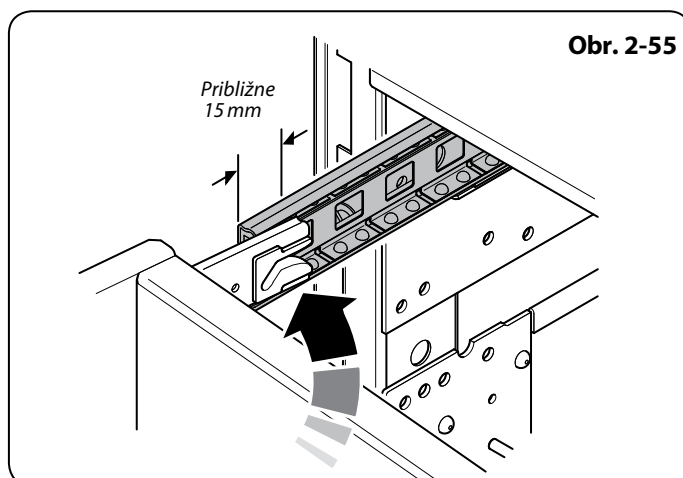
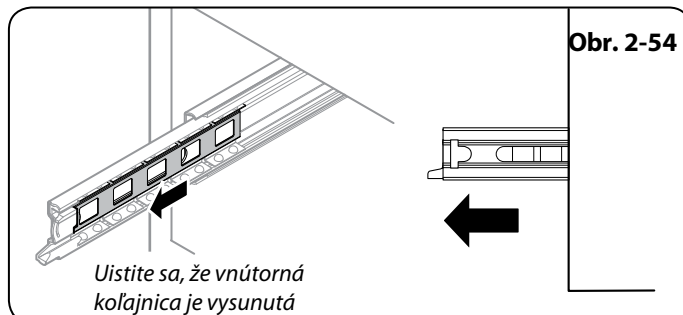
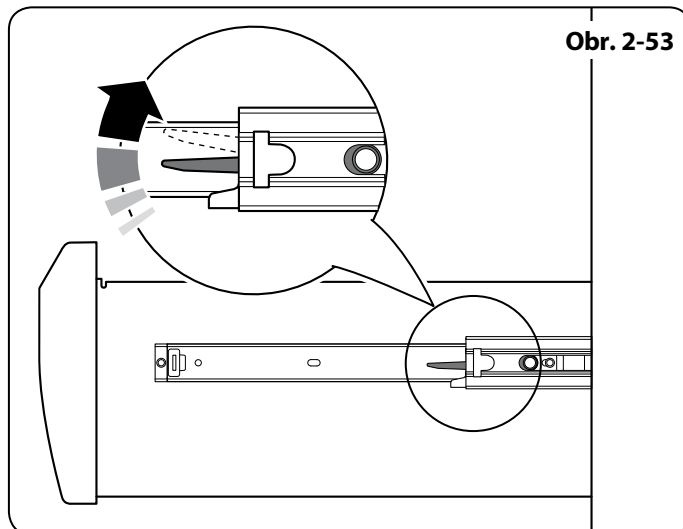
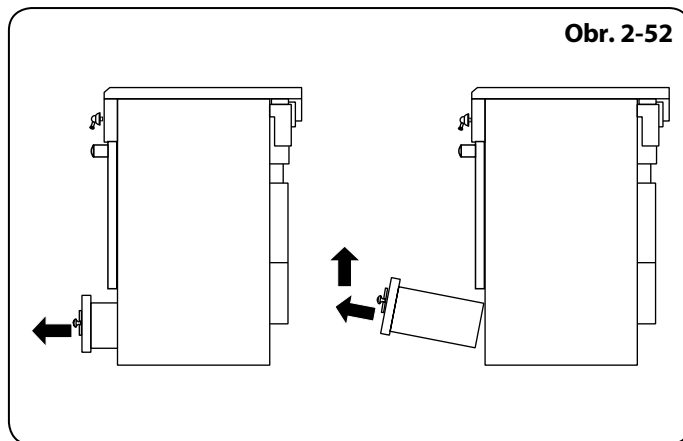
### Osadenie úložnej zásuvky

**Iba model Elan:** Úplne vytiahnite koľajnice smerom von až na doraz (**obr. 2-54**).

Nadvihnite zásuvku a na jednej strane umiestnite jednu stranu koľajnice na zásuvke (približne prvých 15 mm) do vnútornej strany koľajnice na sporáku (**obr. 2-55**).

Natočte zásuvku a umiestnite druhú koľajnicu zásuvky do opačnej vnútornej strany koľajnice sporáka.

Opatrne zasuňte dovnútra. Budete cítiť jemný odpor, až kým koľajnice zásuvky úplne nezapadnú do bočných koľajníc sporáka.



## 3. Tipy na pečenie

### Tipy na používanie indukčného sporáka

Ak ste indukčný sporák doteraz nepoužívali, venujte náležitú pozornosť nasledovným pokynom:

- Uistite sa, že varné nádoby ktoré máte, alebo plánujete kúpiť, sú vhodné na varenie na indukčnom sporáku. Ideálne sú antikorové, smaltované a liatinové varné nádoby. Dobré si overte, či varné nádoby, ktoré si plánujete kúpiť, majú magnetické dno.
- Zvyknúť si na varenie na indukčnom sporáku vyžaduje čas. Varenie na indukčnom sporáku je rýchle a výkonné, ale aj mierne. Pri miernom varení môžete spozorovať, že tekutiny prestávajú bublať a potom prudko začnú. Tento jav je normálny.
- Pri používaní indukčného sporáka môžete spozorovať vibrujúci zvuk vychádzajúci spod varnej nádoby. Tento jav je tiež normálny a závisí od typu varnej nádoby, ktorú používate.
- Výhrevné indukčné telesá dávajú teplo počas varenia. Napriek tomu, že sa môže zdať, že aktívna plocha sa vypína a zapína, dno varnej nádoby je zásobované konštantným teplom – tento jav je úplne normálny.

### Pečenie pomocou časovača

Ak chcete piecť niekoľko jedál naraz, vyberte si také jedlá, ktoré vyžadujú približne rovnaký čas pečenia. Tepelnú úpravu jedál možno mierne spomaliť použitím malých nádob a ich prikrytím hliníkovou fóliou, alebo mierne urýchliť pečením menších množstiev či umiestnením do väčších nádob.

Ak plánujete začiatok pečenia nastaviť na neskorší čas, vyhýbajte sa rýchlo sa kaziacim potravinám, ako je bravčovina alebo ryba, a to hlavne v prípade, ak je mäso ponorené do horúcej vody.



**Nedávajte do rúry teplé jedlo.**



**Nepoužívajte rúru, ak je už rozohriata.**



**Nepoužívajte rúru, ak je susedná rúra teplá.**

Celý kus hydiny musí byť pred vložením do rúry úplne rozmrazený. Pred servírovaním skontrolujte, či sú mäso a hydina úplne upečené.

### Všeobecné tipy na pečenie

Rošty rúry by mali byť vždy pevne zasunuté dozadu až na doraz.

Plechky na pečenie by mali byť umiestnené tak, že predné okraje roštu a plechu sú na rovnakej úrovni. Ostatné nádoby by mali byť umiestnené do stredu. Uistite sa, že nádoby sa počas pečenia nedotýkajú zadnej časti rúry, jedlo by sa mohlo pripáliť.

Na dosiahnutie rovnomerného zapečenia používajte nádoby, ktorých najväčší odporúčaný rozmer je 340 x 340 mm.

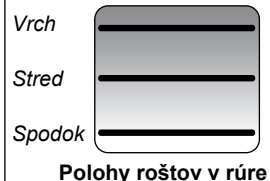
**Keď je rúra zapnutá, nenechávajte dvierka otvorené dlhšie, ako je nutné. V opačnom prípade sa panel s ovládacími gombíkmi ohreje do horúca.**

- Medzi nádobami na rovnakom rošte vždy nechajte medzeru asi na šírku prsta, aby teplo mohlo voľne cirkulovať.
- Ak pridávate k jedlu pečenému na oleji zeleninu, úplne ju vysušte alebo potrite olejom, aby ste znížili prskanie oleja.
- Ak pečiete jedlo, ktoré by mohlo vyvrieť alebo sa počas pečenia preliať, položte ho na plech na pečenie.
- Podložky pre rúry Cook & Clean (*pozrite časť Čistenie sporáka*) čistia lepšie, ak nie sú znečistené masťou. Mäso pri pečení zakryte.
- Ak chcete ohriať taniere, uložte ich do grilovacej komory. Počas pečenia stúpa z rúry dostatočné teplo, aby ich ohrialo.
- Ak chcete pripiecť spodok múčnika, skôr ako dáte múčnik do pekáča, pekáč 15 minút predhrejte.

## 4. Prehľadná tabuľka pečenia

Nastavenia teploty a doby pečenia v nasledovnej tabuľke slúžia **LEN AKO NÁVOD**. Na uspokojenie individuálnych chutí zmeňte teplotu.

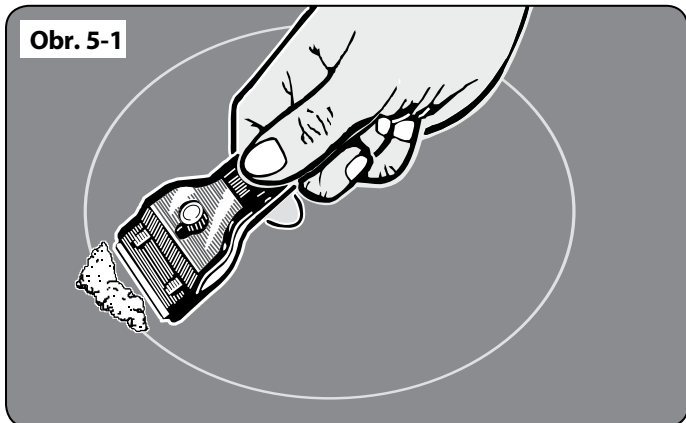
V teplovzdušnej rúre a v konvenčnej rúre sa jedlo pečie na nižšej teplote. Keď pečiete jedlá podľa receptu, znížte teplotu o 10° C a skráťte dobu pečenia o 5 – 10 minút. Teplota v teplovzdušnej rúre sa nemení v závislosti od výšky polohy, preto môžete použiť ktorýkoľvek rošt.



Potraviny	Teplota konvenčnej rúry °C	Teplota teplovzdušnej rúry °C	Približná doba pečenia		
	Pozícia roštu				
<b>Mäso</b>					
Hovädzie (bez kosti)	160 (C)	150	30 – 35 minút na 500g +30 – 35 minút	Dôkladne rozmrazte potraviny až ku kosti. Mäso sa môže piecť pri teplote 200° C (210° C v teplovzdušnej rúre) čas pečenia podľa odporúčania. Pri plnkách a plnených rolkách pridajte približne 10 minút na 500 g alebo pečte na 200° C (190° C) počas 20 minút a potom 160° C (150° C).	
	200 (C)	190	20 – 25 minút na 500g +20 – 25 minút		
Jahňacie	160 (C)	150	30 – 35 minút na 500g +30 – 35 minút		
	200 (C)	190	25 – 30 minút na 500g +25 – 30 minút		
Bravčové	160 (C)	150	35 – 40 minút na 500g +25 – 30 minút		
	200 (C)	190	25 – 30 minút na 500g +25 – 30 minút		
	200 (C)	190	25 – 30 minút na 500g +25 – 30 minút		
<b>Hydina</b>					
Kuracie	160 (C)	150	20 – 25 minút na 500g +20 – 25 minút		Pri hydine s plnkou pečte na 200° C (190° C) počas 20 minút a potom na teplote 160° C (150° C). Nezapodíajte prirátat hmotnosť plnky do doby pečenia. V prípade čerstvej alebo zmrazenej hydiny v obale postupujte podľa pokynov na obale. Hydinu pred pečením dôkladne rozmrazte.
	200 (C)	190	15 – 20 minút na 500g +15 – 20 minút		
Morčacie	160 (C)	150	20 minút na 500g +15 minút		
	200 (C)	190	15 minút na 500g +15 minút		
Kačacie	160 (C)	150	25 – 30 minút na 500g		
	200 (C)	190	20 minút na 500g		
Jedlo v hrnci	140-150 (C)	130-140	2 – 4 hodiny (podľa receptu)		
Yorkshirský náryp	220 (C)	210	veľký plech 30 – 35 minút, individuálne 10 – 20 minút		
<b>Koláče</b>					
Bohaté ovocné koláče	140 (C/B)	130	45-50 na 500g zmesi	Používanie konvenčnej rúry: Ak pečiete naraz na dvoch plechoch, nechajte medzi nimi aspoň jednu drážku voľnú. Plech na pečenie položte tak, aby jeho predná strana lícovala s prednou stranou roštu rúry.	
Ovocné koláče (180 mm plech)	150 (C/B)	140	2-2½ hodiny		
Ovocné koláče (230 mm plech)	150 (C/B)	140	do 3½ hodiny		
Piškótový múčnik	160 (C/B)	150	80 – 90 minút	V teplovzdušnej rúre môžete piecť naraz na troch plechoch, ale uistite sa, že medzi roštmi rúry nechávate aspoň jednu drážku voľnú.	
Torty	190 (C/B)	180	15 – 25 minút		
Čajové pečivo a pagáče	220 (C/B)	210	10 – 15 minút		
Korpusy z piškótového cesta					
180 mm plech	180(C/B)	170	20-30 minút		
210 mm plech	180(C/B)	170	30-40 minút		
<b>Dezerty</b>					
Koláčiky z lineckého cesta	200(C/B)	190	20-30 minút na predhriatom plechu	Používanie konvenčnej rúry: Pre rovnomerné zapečenie používajte nádoby ktorých najväčší odporúčaný rozmer je 340 mm x 340 mm. Tak zabezpečíte voľné prúdenie horúceho vzduchu. Ak pečiete na 2 plechoch, mali by ste vymeniť ich pozície približne v polovici doby pečenia.	
Ovocné koláčiky	200(C/B)	190	35-45 minút		
Koláčiky/tortičky	200(C/B)	190	10-20 minút podľa veľkosti		
Koláčiky z lístkového cesta	210(C/B)	200	20-40 minút podľa veľkosti		
Snehové pusinky	100(C/B)	90	2-3 hodiny		
Koláče s vaječným krémom	160(C/B)	150	45-60 minút		
Koláčiky z bábovkového cesta	180(C/B)	170	40-45 minút		
Mliečny náryp	140-150(C)	130-140	2-3 hodiny		
<b>Chlieb</b>	210	200	20-30 minút		
<b>Ryby</b>					
	Teplovzdušné grilovanie				
Filety	190(C/B)	190(C/B)	15-20 minút		
Celá ryba	190(C/B)	190(C/B)	15-20 minút na 500g		
Steak	190(C/B)	190(C/B)	podľa hrúbky steaku		

## 5. Čistenie sporáka

Obr. 5-1



Pred celkovým čistením odpojte sporák od elektriny a nechajte ho vychladnúť.

**▲ Nikdy nepoužívajte rozpúšťadlá farieb, uhličitan sodný, žieraviny, biologické prášky, bielidlá, čistiace prostriedky na báze chlóru, hrubé abrazíva alebo soľ.**

**▲ Nemiešajte rozličné čistiace prostriedky – môžu spolu nebezpečne reagovať.**

Všetky časti sporáka sa môžu čistiť horúcou mydlovou vodou. **Dávajte však pozor, aby do spotrebiča nezatiakla žiadna zvyšná voda.**

### Čistenie varného panela

#### Denná starostlivosť

Uistite sa, že ani jeden svetelný indikátor nesvieti a varná plocha je chladná. Do stredu každej plochy, ktorú idete čistiť, naneste malé množstvo krému na čistenie keramických varičov, približne vo veľkosti mince. Navlhčite čistou papierovú utierku a rozotierajte čistiaci krém po povrchu, ako keby ste čistili okno. Na záver poutierajte varnú plochu s čistou suchou papierovou utierkou.

#### Čistenie rozliatej tekutiny

Ak sa vám počas varenia jedlo rozleje alebo vykypí, vypnite varný panel a poutierajte oblasť okolo horúcej zóny čistou papierovou utierkou. Ak je jedlo rozliate alebo rozsypané (okrem cukru) v horúcej oblasti, varný panel nečistite, pokým úplne nevychladne a postupujte podľa pokynov (*časť Čistenie pripečeného*).

Ak na varnom povrchu niečo roztopíte alebo rozležete jedlo s vysokým obsahom cukru (lekvár, paradajkový pretlak atď.), rozliate jedlo **OKAMŽITE ODSTRÁŇTE** škrabkou, kým je varný panel ešte horúci.

**DÔLEŽITÉ: Použite kuchynské rukavice, aby ste sa ochránili pred prípadným popálením.**

Zoškrabte hlavnú časť rozliateho alebo roztopeného jedla z varnej zóny a posuňte do studenej oblasti. Varný panel potom vypnite (OFF) a nechajte ho pred ďalším čistením vychladnúť. Keď sa varná plocha ochladí a svetelné indikátory zhasnú, postupujte podľa dennej starostlivosti uvedenej vyššie.

#### Čistenie prihorením

Uistite sa, že ani jeden svetelný indikátor nesvieti a varný panel je chladný. Nadmerné prihoreneniny odstráňte pomocou škrabky. Škrabku držte približne v uhle 30° k povrchu a zoškrabte prihoreneninu, ako keby ste odstraňovali farbu z okna (**obr. 5-1**).

Ak ste už so škrabkou odstránili všetko, čo sa dalo, postupujte podľa dennej starostlivosti uvedenej vyššie.

## Grily

Nádoba a mriežka sa majú umývať v horúcej mydlovej vode.

Po grilovaní mäsa ich nechajte namočené pár minút v dreze. Tvrdé časti môžete z mriežky odstrániť pomocou nylonovej kefy. Pekáč môžete umyť v umývačke riadu.

**⚠ Ak chcete odstrániť a umyť časti grilu, uistite sa, že sú studené, alebo použite rukavice.**

**⚠ NEPOUŽÍVAJTE žiadne abrazívne čistiace prostriedky.**

### Čistenie vysúvacieho grilu

Grilovacia panvica sa dá jednoducho vybrať a nasledovne vyčistiť:

Vytiahnite vysúvací gril dopredu za rúčku (**obr. 5-2**). Nadvihnite grilovaciu panvicu z nosnej konštrukcie. Nosná konštrukcia je na stranách pripevnená ku koľajničkám dvoma západkami (**obr. 5-3**).

Na oboch stranách zaistíte bočnú koľajnicu rukou a druhou rukou vytiahnete nosnú konštrukciu zo západiek (**obr. 5-4**).

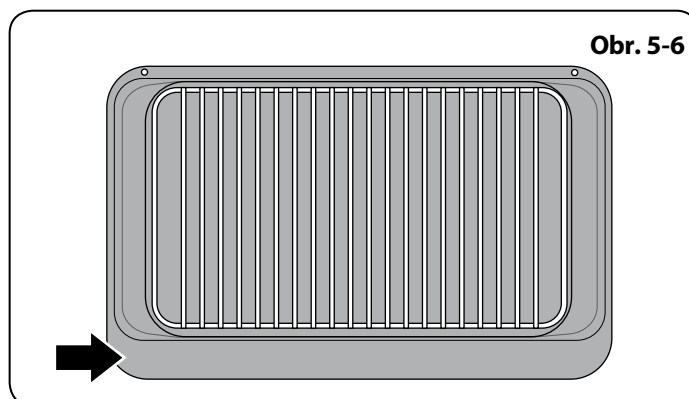
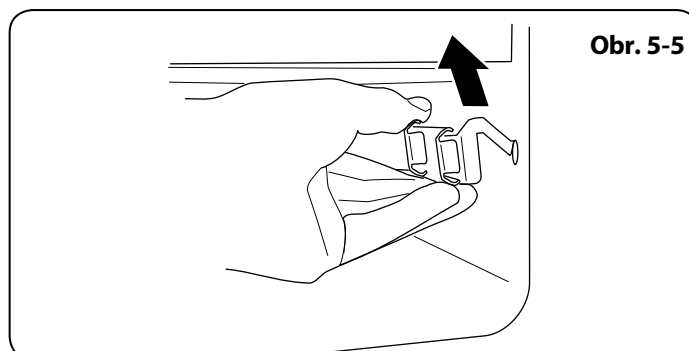
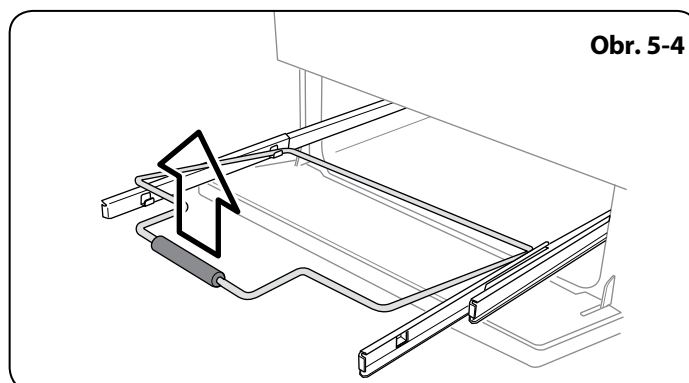
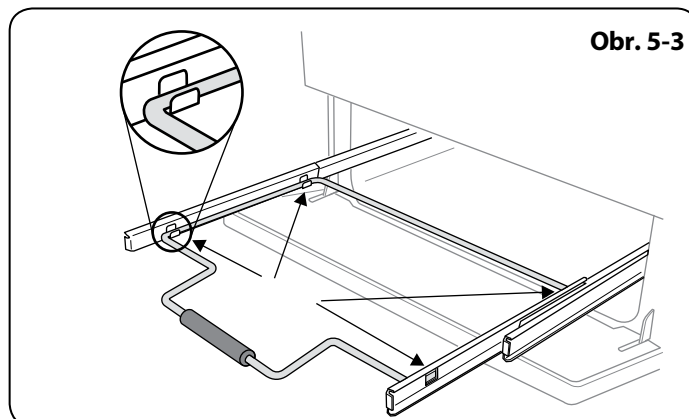
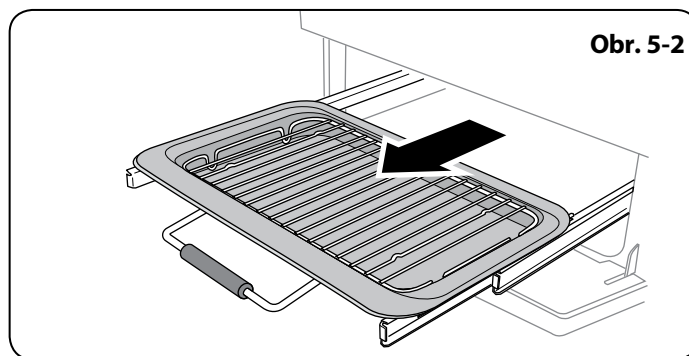
Kvôli bezpečnosti zasunúť koľajnice do grilovacej komory.

Ak potrebujete vytiahnuť bočné koľajnice aby, ste mohli vyčistiť grilovaciu komoru, môžete ich zvesiť z bočných strán grilovacej komory (**obr. 5-5**) a utrieť ich mäkkou handrou a jemným čistiacim prostriedkom.

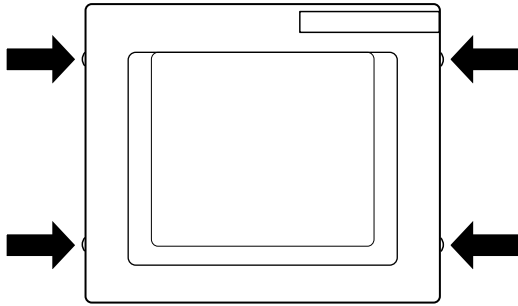
**⚠ NEUMÝVAJTE koľajnice v umývačke na riad**

Keď ste skončili nasadte koľajnice naspäť na bočné strany grilovacej komory. Aby ste umiestnili nosný rám, najprv koľajnice na oboch stranách vytiahnite dopredu, podržte ich a zatlačte rám smerom dole.

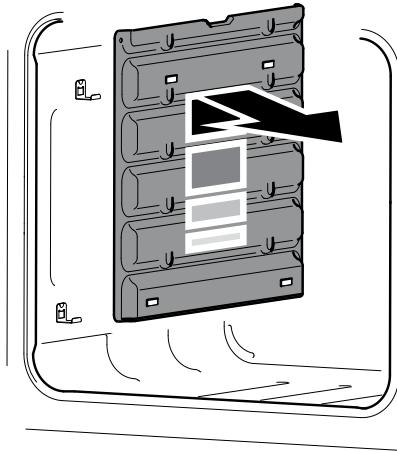
Grilovací pekáč položte naspäť. Uistite sa, že širší okraj pekáča je vpredu – bližšie k vám (**obr. 5-6**).



Obr. 5-7



Obr. 5-8



## Ovládací panel a dvierka

Nepoužívejte abrazívne čistiace prostriedky vrátane krémových prostriedkov. Na dosiahnutie najlepšieho výsledku použite tekuté čistiace prostriedky.

Na čistenie dvierok môžete použiť tekutý čistiaci prostriedok alebo mäkkú handru namočenú v teplej mydlovej vode. Takisto môžete postupovať pri čistení ovládacieho panelu. Po umytí vyleštíte suchou handrou.

### Dvierka so sklom

Dvierka so sklom sú vyberateľné, aby ich bolo možné umývať. Vysuňte sporák dopredu, aby ste získali prístup k bočným stenám sporáka (pozrite Premiestnenie sporáka v časti *Inštalácia*).

Pootvorte dvere a odstráňte skrutky z bočných stien dverí. Na každej strane sa nachádzajú dve (**obr. 5-7**). Opatrne nadvihnite vonkajší panel dverí. Teraz môžete umyť vnútorný sklenený panel – buďte opatrní, aby ste nepoškodili alebo nenamočili izoláciu dverí.

Poznámka: Ak majú dvierka tri sklá, vnútorné panely sú spojené a nedajú sa oddeliť. Po umytí opatrne nasadte vonkajšie dvierka a zaskrutkujte bočné zaisťovacie skrutky.

**!** Na očistenie sklenených predných dverí **NEPOUŽÍVAJTE drsné abrazívne čistiace prostriedky alebo ostré kovové škrabky, pretože by mohli zanechať škrabance na povrchu a sklo by sa mohlo rozbiť.**

## Rúry

### Panely Cook & Clean

Hlavná rúra má vnútri panely Cook & Clean so špeciálnou smaltovou vrstvou na povrchu, ktorá je čiastočne samočistiaca. Nezabráni všetkým škvrnám na vnútornom obložení rúry, no pomáha zredukovať množstvo manuálneho čistenia.

Tieto panely fungujú lepšie pri teplote nad 200 °C. Ak pečiete väčšinou pri teplote nižšej ako 200 °C, príležitostne vyberte panely a utrite utierkou z mikrovlákna a horúcou mydlovou vodou. Nechajte panely vyschnúť, nasadte ich a nechajte rúru zapnutú na 200 °C po dobu jednej hodiny. Tento proces zabezpečí, že panely budú fungovať efektívne.

### Vytiahnutie obložení rúry

Ak chcete vyčistiť smaltové obloženie rúry, musíte najprv vybrať rošty a potom panely Cook & Clean. Každá strana rúry je primontovaná štyrmi skrutkami. Aby ste vytiahli obloženie rúry, nemusíte skrutky vyberať. Nadvihnite každý bočný panel smerom hore, čím sa vytiahnu zo skrutiek. Potom ich potiahnite dopredu (**obr. 5 – 8**).

Ak sú obloženia odstránené, vnútro rúry môžete čistiť.

**!** **NEPOUŽÍVAJTE drôtenky, čistiace utierky určené na umývanie rúr alebo akékoľvek iné materiály, ktoré by mohli poškrabať povrch.**



# Tabuľka čistenia

Uvedené čistiace prostriedky sú dostupné v supermarketoch alebo u predajcov elektrospotrebičov (**tabuľka 5-1**).

Na smaltované povrchy použite čistiaci prostriedok, ktorý je odporúčaný na smalt.

Odporúča sa pravidelné čistenie. Rozliate jedlo okamžite poutierajte, aby sa povrch ľahšie čistil.

<b>Varný panel</b>		
<b>Časť</b>	<b>Povrch</b>	<b>Odporúčaný spôsob čistenia</b>
Varný panel	Smalt alebo antikorová oceľ	Horúca mydlová voda, mäkká utierka; akékoľvek tvrdé škvrnny jemne odstráňte nylonovou drôtenkou.
Keramická /indukčná varná doska	Tvrdené sklo	Horúca mydlová voda, krémové čistiace prostriedky, príp. drôtenka, ak je to potrebné.
Platňa na grilovanie (iba niektoré modely)	Nelepivý povrch	Počkajte, kým platňa vychladne. Umyte horúcou mydlovou vodou. Nepoužívajte abrazívne čistiace prostriedky/drôtenky, umývačky riadu.
Ohrievacia plocha (iba niektoré modely)	Tvrdené sklo	Horúca mydlová voda, krémový čistič, príp. drôtenka, ak je to potrebné.
<b>Vonkajšia časť sporáka</b>		
<b>Časť</b>	<b>Povrch</b>	<b>Odporúčaný spôsob čistenia</b>
Dvere, okolie dverí a vonkajšia časť zásuvky	Smalt alebo lak	Horúca mydlová voda, mäkká handrička; akékoľvek tvrdé škvrnny jemne odstráňte s tekutým saponátom.
	Antikorová oceľ	Napr. E handrička (Cornet) alebo Vileda mikrovláknová utierka alebo podobné univerzálne utierky
Steny a spodná časť	Lakovaný povrch	Horúca mydlová voda, mäkká handrička
Zadný ochranný panel /vetracia mriežka	Smalt alebo antikorová oceľ	Horúca mydlová voda, mäkká handrička; ak je to potrebné, opatrne čistite krémovým čistiacim prostriedkom.
Ovládací panel	Lak, smalt alebo antikorová oceľ	Teplá mydlová voda; na čistenie značiek na paneli nepoužívajte abrazívne čistiace prostriedky.
Ovládače/rukoväte	Plast/chróm, lakovaná alebo leštená mosadz	Teplá mydlová voda, mäkká handrička
	Mosadz	Leštadlo na mosadz
Sklo na dvierkach rúry /sklenené veko	Tvrdené sklo	Horúca mydlová voda, krémový čistič, príp. drôtenka, ak je to potrebné.
<b>Rúry</b>		
<b>Časť</b>	<b>Povrch</b>	<b>Odporúčaný spôsob čistenia</b>
Steny, dno a horná časť rúry – NIE panely Cook & Clean (pozrite pokyny nižšie)	Smalt	Akýkoľvek špeciálny čistiaci prostriedok na rúry, ktorý je vhodný na smalt. POZOR: PRI KOROZÍVNYCH/LEPTAVÝCH ČISTIACICH PROSTRIEDKOCH NA RÚRY POSTUPUJTE PODĽA POKYNOV VÝROBCU. Zabráňte kontaktu s výhrevnými telesami rúry.
Panely rúry Cook & Clean (iba niektoré modely)	Špeciálny smalt čiastočne samočistiaci	Tento povrch je samočistiaci pri teplote 200 °C a vyššej, alebo môžete panely vybrať a umyť ich horúcou mydlovou vodou a nylonovou kefkou
Rošty rúry, držiak pekáča, rošty grilu, stojan praktického grilu (iba niektoré modely)	Chróm	Čistiaci prostriedok na vnútro rúry vhodný na chróm, mydlom nasiaknutá hubka, umývačka riadu
Panvica na grilovanie/pekáč na mäso (iba niektoré modely)	Smalt	Horúca mydlová voda, mydlom nasiaknutá hubka (Brillo), umývačka riadu

## 6. Odstraňovanie závad

**▲ Zásahy do varného panelu a opravy NESMÚ byť vykonávané nekvalifikovanou osobou. Nepokúšajte sa opraviť varný panel, mohli by ste sa poraniť a varný panel poškodiť. Zabezpečte opravu kvalifikovaným a kompetentným pracovníkom.**

**Poznámka:** Indukčný varný panel je sám schopný diagnostikovať viacero problémov a zároveň na ovládom displeji zobrazí informáciu o probléme. V prípade poruchy varného panelu sa na displeji môžu zobraziť kódy poruchy.

Ak váš spotrebič hlási poruchu alebo nefunguje, v niektorých prípadoch budete vedieť problém vyriešiť sami podľa týchto inštrukcií.

### Displej zobrazuje kód E2

Elektronická jednotka je príliš horúca. Skontrolujte, či sú dodržané podmienky inštalácie sporáka, uistite sa, že sporák je dobre odvetraný. V extrémnych prípadoch sa môže tento kód zobraziť, ak voda z varnej nádoby úplne vyvrie. Ak ste si nie istí, kontaktujte svojho inštaláčného technika alebo kvalifikovaného opravára.

### Displej nefunguje

Táto porucha môže byť spôsobená príliš veľkou alebo príliš malou dodávkou napätia. Ak máte pochybnosti, kontaktujte svojho inštaláčného technika alebo opravára.

### Displej zobrazuje kód U400

Varný panel je nesprávne pripojený. Ovládač sa vypne približne po 1 sekunde a kód poruchy zostane trvalo svietiť na displeji.

Poruchu konzultujte s vaším inštaláčným technikom alebo kvalifikovaným opravárom.

### Displej zobrazuje kód Er, po ktorom nasleduje číslo

Došlo k vnútornej technickej poruche spotrebiča, ktorú sa užívateľ nesmie pokúšať opravovať sám.

Kontaktujte svojho inštaláčného technika alebo kvalifikovaného opravára.

### Sporák vyhadzuje poistky alebo samostatný prúdový chránič vypína elektrinu

Kontaktujte svojho inštaláčného technika alebo kvalifikovaného opravára.

### Varný panel sa nezapne

Vypadli poistky v celom byte alebo dome, alebo samostatný prúdový chránič vypína prívod elektriny?

Bol varný panel pripojený správne k hlavnému prívodu elektriny?

Bol aktivovaný detský zámok? Pozrite si detailné informácie o tejto funkcii v časti *Detský zámok*.

### Indukčný varný panel je hlučný

Keď používate indukčný varný panel, môžete spozorovať zvuk prichádzajúci z varnej nádoby. Tento jav je normálny. Najmä pri varení na vysokom stupni, alebo ak varíte na všetkých piatich varných plochách naraz. Zvuk môže byť spôsobený aj typom varnej nádoby.

### Chladiaci ventilátor

Indukčný varný panel má zabudovaný chladiaci ventilátor. Chladiaci ventilátor je aktívny, keď je zapnutý gril alebo rúra. V niektorých prípadoch môže zostať aktívny aj potom, ako gril alebo rúru vypnete. Tento jav je normálny a chladiaci ventilátor sa automaticky vypne.

### Predný panel je horúci, keď používate rúru

Ak je predný panel príliš horúci keď používate rúru, mohlo sa stať, že zlyhal ventilátor. V tom prípade kontaktujte svojho inštaláčného technika alebo kvalifikovaného opravára.

### Na povrchu varného panela sa objavila prasklina

Okamžite odpojte sporák od prívodu elektriny a zabezpečte jeho opravu. Nepoužívajte sporák, pokiaľ nie je opravený.

### Varný panel je poškrábaný

Použite odporúčané čistiace postupy. Uistite sa, že dna riadu sú hladké a čisté.

Škrvrny a stopy spôsobené usadeninami vodného kameňa alebo jedlom sa dajú odstrániť krémovým čistiacim prostriedkom. Jemné škrabance sa nedajú odstrániť, ale čistením sa po čase stávajú menej viditeľné.

### Ventilátor rúry je hlučný

Zvuk ventilátora rúry sa môže pri jej zahrievaní meniť – je to v úplnom poriadku.

### Gril poriadne negriluje

Používate pekáč a rošt dodaný so sporákom? Kladiete pekáč na vysúvacie koľajničky a nie na spodnú stenu grilovacej komory?

Je pekáč zasunutý na doraz?

### Keď používam rúry, ovládače sa zahrievajú. Ako tomu môžem predísť?

Je to spôsobené teplom, ktoré stúpa hore z rúry alebo grilu a zahrieva ich. Nenechávajte dverka rúry otvorené.

Keď používate gril, uistite sa, že pekáč je pevne zasunutý dozadu na doraz.

### Ak mám problém s inštaláciou a nemôžem zohnať na opravu pracovníka, ktorý sporák zapájal, kto znáša náklady?

Vy. Servisné spoločnosti účtujú výjazdy, ak opravujú prácu, ktorú vykonal iný pracovník. Je vo vašom záujme, aby ste našli pracovníka, ktorý vám vykonal inštaláciu.

## Výpadok prúdu

V prípade výpadku elektrického prúdu nezabudnite znovu nastaviť hodiny a uistite sa, že rúra pokračuje v pečení v nastavenom programe.

## Jedlo sa pečie príliš pomaly, príliš rýchlo, alebo sa spáli

Doba pečenia sa môže odlišovať od vašich predchádzajúcich rúr. Skontrolujte, že pečiete podľa odporúčanej dĺžky doby a polohy roštov. Pozrite si príručku na pečenie. Nastavenia regulácie rúry a doby pečenia sú iba informačné. Aby ste dosiahli výsledok, aký chcete, individuálne chute môžu vyžadovať rôzne nastavenia teploty.

## Rúra nepečie rovnomerne

Nepoužívajte pekáče alebo nádoby na pečenie väčšie ako 330 x 290 mm.

Ak pečiete veľký kus jedla, počas pečenia ho treba obracať.

Ak využíváte dva rošty, skontrolujte, či je v rúre dost priestoru, aby teplo mohlo cirkulovať. Keď vložíte nádobu na pečenie do rúry, uistite sa, že je umiestnená v strede roštu.

Skontrolujte, či tesnenie dverí nie je poškodené a či sú príchytky dverí nastavené tak, aby dvere pevne doliehali na tesnenie.

Skontrolujte, či sporák stojí rovno – voda v miske položenej na rošte má mať všade rovnakú hĺbku. Časť sporáka treba nadvihnúť alebo znížiť prednú časť. Ak sporák nie je vyrovnaný, požiadajte o jeho vyrovnanie vášho dodávateľa.


## Ľavostranná multifunkčná rúra sa pri manuálnom zapnutí nespustí

Je napájanie zapnuté? Svietia hodiny?

Ak nie, potom môže byť problém s elektrickým napájaním. Je istič napájania sporáka zapnutý?

Bol už nastavený aktuálny čas?

Nastavili ste už funkciu pečenia?

Je symbol zámku [  ] zobrazený na displeji? Viac informácií o vlastnostiach zámku hodín nájdete v návode v časti Hodiny.

## Ľavostranná multifunkčná rúra sa pri automatickom pečení nespustí

Časovač je správne nastavený, ale ovládač rúry je omylom ponechaný na OFF (vypnutý)?

Je rúra zamknutá? (Pozri vyššie.)

## Teplota v rúre stúpa so starnutím spotrebiča

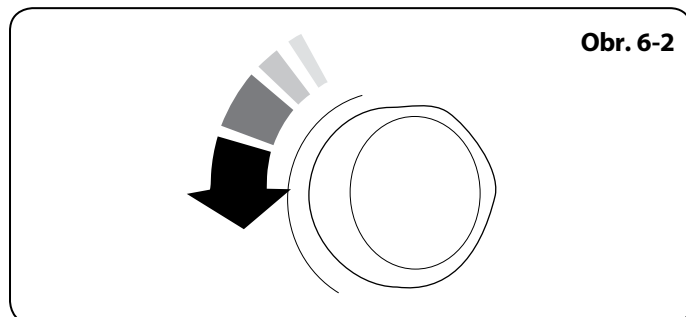
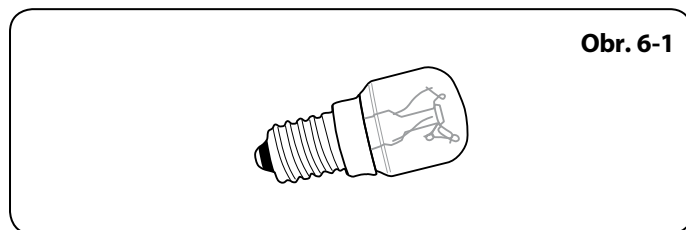
Ak ste ovládačom neznižovali teplotu, alebo ste ho používali iba krátky čas, možno potrebujete nový termostat. Výmenu by mal urobiť servisný pracovník.

## Nefunguje osvetlenie rúry

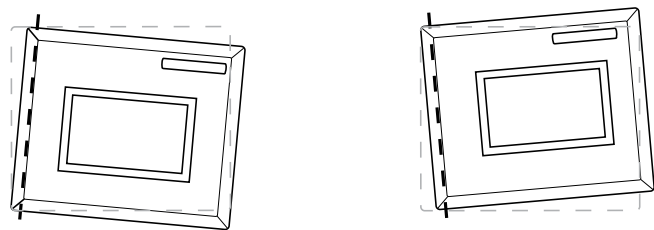
Žiarovka sa pravdepodobne vypálila. Náhradnú žiarovku si môžete kúpiť (nevzťahuje sa na ňu záruka) v obchode s elektrospotrebičmi. Požiadajte o 15 W/240 V žiarovku PRE RÚRY s Edisonovým závitom (**obr. 6-1**). Musí to byť špeciálna žiarovka odolná voči teplu do 300° C.

Skôr ako odstránite pôvodnú žiarovku, vypnite napájanie z elektrickej siete. Uistite sa, že rúra je chladná. Otvorte dvere rúry a vyberte rošty.

Odkrúťte žiarovku otáčaním proti smeru hodinových ručičiek. Môže byť zapečená (**obr. 6-2**).

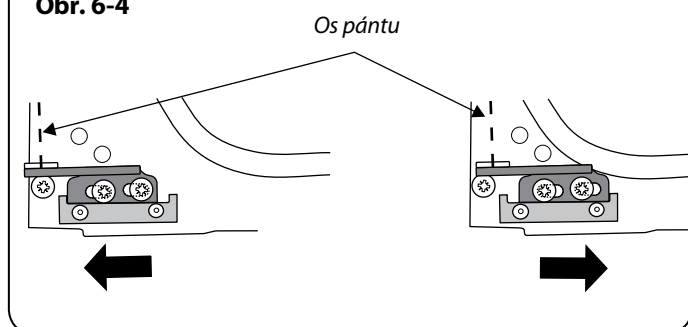


**Obr. 6-3**



*Nastavenie pántov*

**Obr. 6-4**



*Os pántu*

Chráňte si prsty rukavicou pre prípad, že by žiarovka praskla.  
Odkrúťte starú žiarovku.

Zakrúťte novú žiarovku v smere hodinových ručičiek  
a potom namontujte na pôvodné miesto kryt na žiarovku.  
Zapnite prívod elektriny a skontrolujte, či žiarovka svieti.

### **Dvierka rúry nie sú vycentrované**

Spodné pánty dvierok oboch rúr sa dajú nastaviť  
**(obr. 6-3)**. Uvoľnite skrutky spodného pántu a pomocou  
plochého skrutkovača a nastavovacej skrutky prestavte  
uhol dvierok **(obr. 6-4)**.

Zatiahnite skrutky na pántoch dverí.

## INŠTÁLCIA

Po skončení inštalácie skontrolujte, či je spotrebič nainštalovaný bezpečne.

# 7. Inštalácia

## Vážený inštalačný technik,

skôr ako začnete s inštaláciou, vyplňte, prosím, nasledovné údaje. Ak bude mať váš zákazník problémy súvisiace s vašou inštaláciou, jednoducho vás bude môcť kontaktovať.

<b>Meno inštalačného technika</b>
<b>Spoločnosť pre ktorú technik pracuje</b>
<b>Telefónne číslo technika</b>
<b>Sériové číslo výrobku</b>

## Bezpečnostné pokyny a nariadenia

- ⚠ Inštalácia tohto sporáku musí byť v súlade s inštrukciami tohto manuálu a musí zodpovedať príslušným štátnym predpisom a požiadavkám miestnej dodávateľskej spoločnosti elektriny.
- ⚠ Tento spotrebič musí byť inštalovaný v súlade s platnými nariadeniami a v dobre vetranom priestore.
- ⚠ Pred inštaláciou alebo použitím spotrebiča si prečítajte pokyny.

## Zabezpečenie vetrania

Tento spotrebič nie je napojený na odsávacie zariadenie produktov spaľovania. Musí byť inštalovaný a pripojený v súlade s aktuálnymi predpismi pre inštaláciu. Zvláštnu pozornosť treba venovať príslušným požiadavkám na vetranie.

Všetky miestnosti majú mať otváracie okno alebo jeho ekvivalent, v niektorých miestnostiach je k otváracím oknám potrebné aj trvalé odsávanie.

## Umiestnenie sporáka

Sporák môže byť umiestnený v kuchyni alebo jedálni, ale NIE v miestnosti, v ktorej sa nachádza vaňa alebo sprcha.

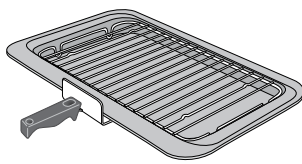
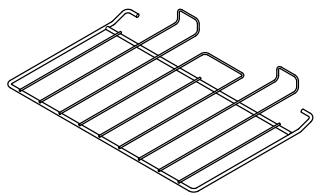
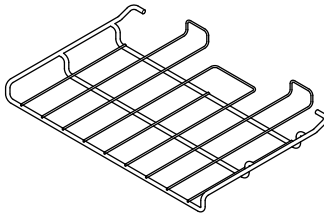
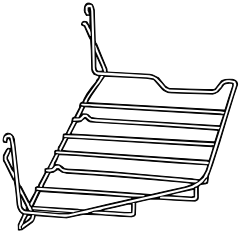
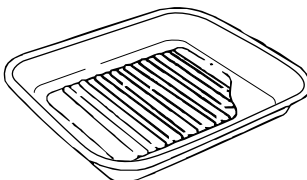
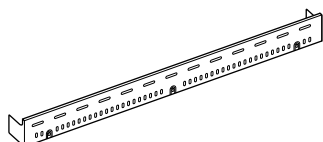
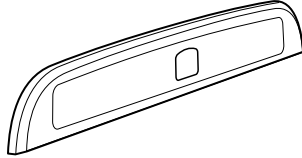
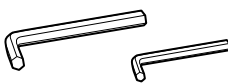
- ⚠ Tento spotrebič je navrhnutý iba na domáce použitie. Používanie na iné účely môže skrátiť životnosť a obmedziť záručnú dobu výrobku.

**Pre úspešnú inštaláciu budete potrebovať** elektrickú skúšačku.

**Taktiež budete potrebovať nasledovné náradie:**

1. meracie pásmo
2. krížový šraubovák
3. plochý šraubovák
4. vodováhu
5. ceruzku
6. nastaviteľný kľúč
7. imbusové kľúče veľkosti 3 mm a 4 mm
8. nástrčkový kľúč veľkosti 13 mm

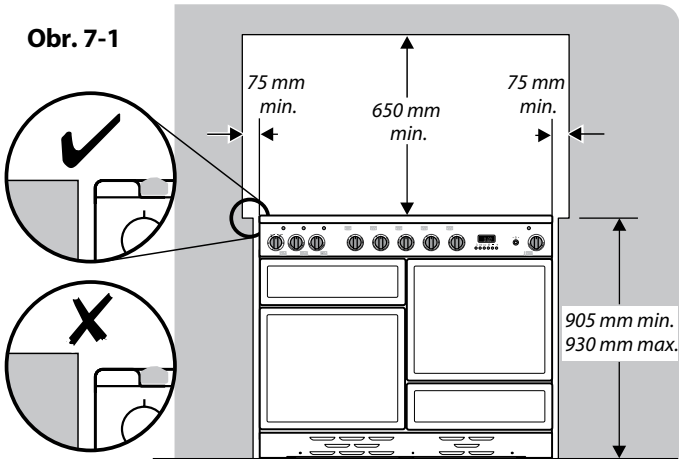
## Kontrola častí

<i>Grilovacia panvica a rošt (ukážka bežného modelu)</i>	<i>Plochý rošt</i>
	
<i>Znížený rošt</i>	<i>Držiak pekáča</i>
	
<i>Pekáč</i>	<i>Sokel (ukážka bežného modelu)</i>
	
<i>Ochranný kryt (pre modely Classic, Classic Deluxe a Elan)</i>	<i>Imbusové kľúče</i>
	

## INŠTÁLČIA

Po skončení inštalácie skontrolujte, či je spotrebič nainštalovaný bezpečne.

Obr. 7-1



## Poloha sporáka

Obr. 7-1 a obr. 7-2 ukazujú minimálnu odporúčanú vzdialenosť od sporáka k vedľajším plochám.

Sporák by nemal byť položený na podstavci.

Okolie varnej dosky by malo byť v rovnakej výške alebo vyššie ako akýkoľvek susedný pracovný povrch. Nad rovinou varnej dosky je potrebné vynechať medzeru 75 mm medzi každou stranou sporáka a akoukoľvek susednou vertikálnou plochou.

Pri nehorľavých povrchoch (ako sú nenatreté kovové alebo keramické obkladačky) sa medzera môže zmenšiť na 25 mm.

Minimálna požadovaná vzdialenosť medzi vrchom varnej dosky a horizontálnym horľavým povrchom je 650 mm.

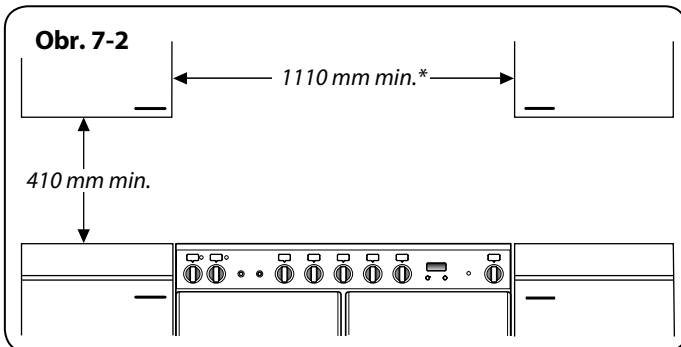
\*Akýkoľvek odsávač pár je potrebné inštalovať v súlade s pokynmi jeho výrobcu.

Povrch nábytku a steny izby dotýkajúce spotrebiča by mali byť odolné proti teplu, zašpineniu a pare. Určité typy vinylového alebo laminátového kuchynského nábytku sú obzvlášť náchylné na poškodenie teplom a zmenou farby. Pri bežnom používaní sporáka nemôžeme prebrať zodpovednosť za poškodenie akýchkoľvek materiálov, ktoré sa odlaminujú alebo zmenia farbu pri teplotách nižších ako 90° C.

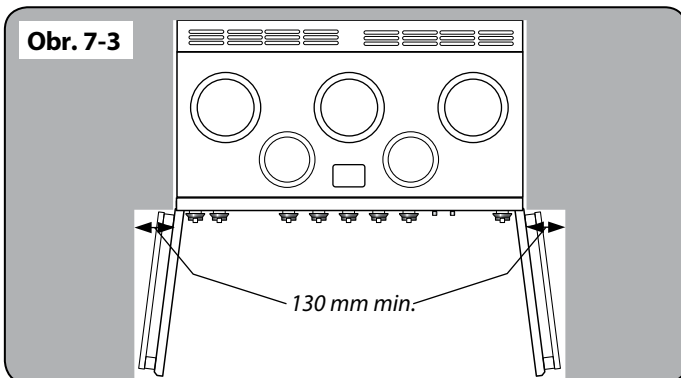
Medzi zariadeniami odporúčame dodržať medzeru 1110 mm (pre indukčné sporáky 1120 mm), aby ste v prípade potreby mohli zo sporákom hýbať. Sporák neumiestnite na tesno – je potrebné nechať priestor na čistenie a servisnú údržbu spotrebiča.

V prípade umiestnenia sporáka blízko rohu kuchyne je potrebné pre sporák vyčleniť priestor 130 mm, aby bolo možné otvárať dverka rúr (obr. 7-3). Skutočné roztvorenie dveriek je o niečo menšie, ale týmto sa zabezpečí ochrana rúk pri otváraní dveriek.

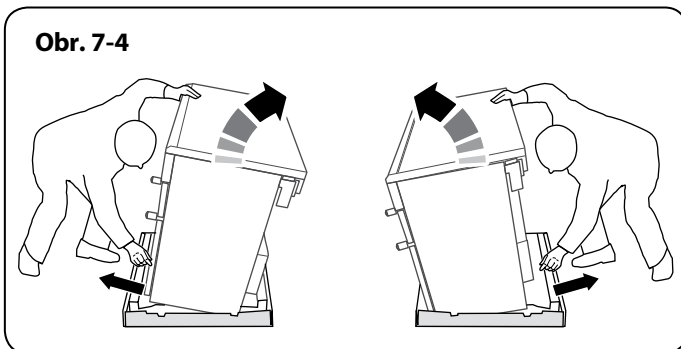
Obr. 7-2



Obr. 7-3



Obr. 7-4



## Premiestnenie sporáka

⚠ V žiadnom prípade sa nesnažte hýbať so sporákom, pokiaľ je zapojený v elektrine.

⚠ Sporák je veľmi ťažký. Buďte veľmi opatrní.

Odporúčame, aby so sporákom narábali dvaja ľudia. Uistite sa, že pokrytie podlahy pevne drží, alebo ho odstráňte, aby ste zabránili jeho porušeniu, keď sa bude hýbať so sporákom.

Na uľahčenie manipulácie sa na zadnej strane nachádzajú dve vyrovnávacie kolieska a dve šraubovacie nožičky na prednej strane. Odstráňte polystyrénové podložky. Nakloňte sporák dozadu a vytiahnite prednú polystyrénovú podložku (obr. 7-4). Postup opakujte pri vytiahnutí zadnej podložky.

## Zníženie dvoch zadných koliesok

Ak chcete nastaviť výšku zadnej strany sporáka, najprv nasadíte nástrčkový kľúč veľkosti 13 mm na šesťuholníkovú maticu (**obr. 7-5**).

Otočte maticu v smere hodinových ručičiek na zvýšenie polohy, na zníženie polohy ňou točte v protismere.

Spravte 10 úplných (360°) otáčok v smere hodinových ručičiek.

Uistite sa, že ste znížili obidve zadné kolieska.

## Umiestnenie

Odstráňte kartón zo zadného rohu polystyrénovej podložky. Otvorte dverka grilu a ľavostrannej rúry, aby ste mohli sporák dobre uchopiť za predný panel a hýbať ním. (**obr. 7-6**).

Opatrne zosúňte sporák dozadu z polystyrénovej podložky. Podložku odstráňte.

Zatlačte sporák tesne k jeho konečnej polohe a ponechajte toľko miesta, aby ste sa zaň dostali (**obr. 7-7**).

**!** **Nepoužívajte kľučky dverok alebo ovládacie gombíky na manévrovanie so sporákom.**

## Premiestnenie sporáka po zapojení

Ak so sporákom po jeho zapojení potrebujete hýbať, predtým ako ho uchopíte za predný panel a jemne nadvihnete, uistite sa, že je odpojený od prívodu elektriny (**obr. 7-6**). Skontrolujte či prívodový kábel nie je za sporákom zachytený.

Počas posúvania kontrolujte, či je elektrický kábel dostatočne voľný, aby ste mohli sporákom hýbať. Dávajte pozor, aby ste nepoškodili prívodný kábel.

## Vyváženie

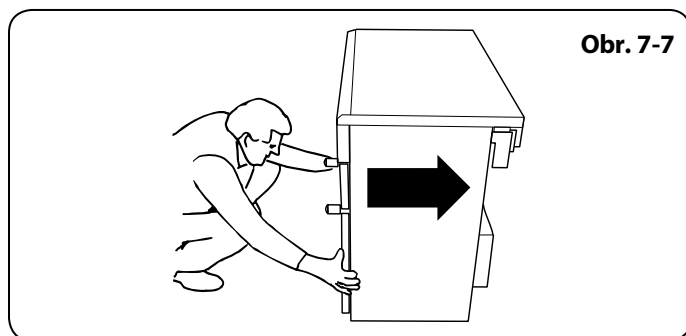
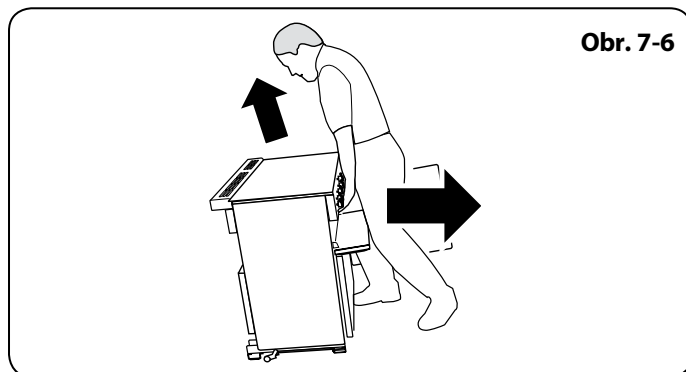
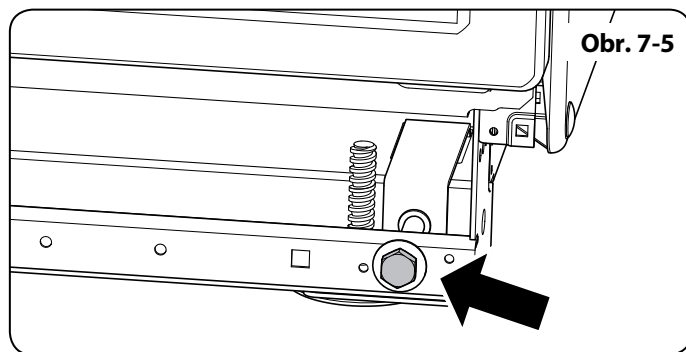
Na kontrolu roviny odporúčame použiť vodováhu, a to na jednom rošte v niektorej rúre.

Umiestnite sporák na určené miesto. Dávajte pozor, aby sa neskřížil v medzere medzi kuchynskou linkou – sporák alebo linka by sa mohli poškodiť.

Transportné kolieska môžete použiť na nastavenie sporáka do roviny.

Výšku zadnej strany sporáka nastavíte otáčaním nastavovacej šesťuholníkovej matice, ktorá sa nachádza na predných rohoch spodku sporáka. Použite na to nástrčkový kľúč veľkosti 13 mm.

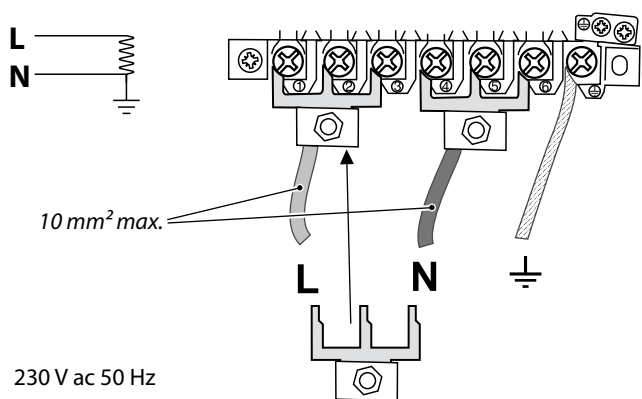
Na zvýšenie alebo zníženie prednej strany sporáku otáčajte nastavovacími nožičkami.



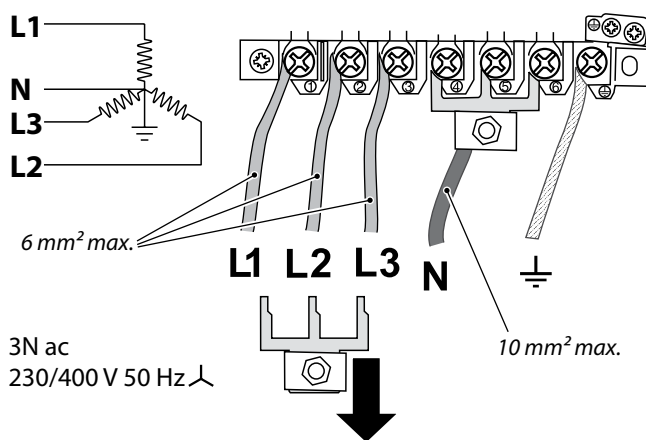
## INŠTÁLCIA

Po skončení inštalácie skontrolujte, či je spotrebič nainštalovaný bezpečne.

Obr. 7-8



Obr. 7-9



## Elektrické pripojenie

Tento spotrebič musí inštalovať kvalifikovaný elektrikár v súlade s príslušnými predpismi a požiadavkami dodávateľskej spoločnosti elektriny.

### Ističe

Používanie vášho sporáka spolu s inými domácimi spotrebičmi môže spôsobovať neprijemné výpadky elektriny, preto vám odporúčame ochrániť sporák samostatnými ochrannými prvkami, ako sú samostatný prúdový chránič alebo istič.

**AK STE SI NIE ISTÝ, PROŠÍM, KONTAKTUJTE KVALIFIKOVANÉHO A KOMPETENTNÉHO ELEKTRIKÁRA.**

**⚠ UPOZORNENIE: TENTO SPOTREBIČ MUSÍ BYŤ UZEMNENÝ.**

**Poznámka:** Sporák by musí byť pripojený k sieti spĺňajúcej parametre uvedené na štítke sporáka. Mal by byť pripojený cez viacpólový vypínač okruhu so vzdialenosťou medzi svorkami minimálne 3mm, ktorý úplne odpája spotrebič od siete.

**⚠ Sporák NESMIE byť zapojený do bežnej existujúcej siete.**

K napájacej svorkovnici sa dostanete po demontáži jej krytu na zadnom paneli sporáka. Pripojte napájací kábel k správny svorkám podľa typu vášho elektrického pripojenia (pozri obr. 7-8 a 7-9). Skontrolujte, či sú drôty správne pripojené a skrutky na svorkovnici pritiažené.

## Záverečná kontrola

### Kontrola varného panelu

Skontrolujte každú varnú zónu jednotlivo. Vždy použite panvicu so správnou veľkosťou a materiálom.

### Kontrola grilu

Zapnite gril a zistite, či sa zohrieva.

### Kontrola rúry

Nastavte hodiny tak, ako je opísané v časti Hodiny, a potom zapnite rúru. Skontrolujte, či sa rúra rozohreje a ventilátory začnú točiť.



## INŠTÁLCIA

Po skončení inštalácie skontrolujte, či je spotrebič nainštalovaný bezpečne.

### Záverečná fáza montáže

#### Osadenie kľúčiek a rukovätí (v závislosti od modelu)

Imbusovým kľúčom odstráňte 4 mm skrutky z dverí (obr. 7-10). Osadte rukoväte alebo kľučky a zafixujte ich 4 mm skrutkami.

**⚠ Rukoväte by mali byť nad skrutkami.**

**Iba model Elan:** Namiesto skrutiek použite na zafixovanie plastovú krytku (obr. 7-11).

Imbusovým kľúčom odstráňte 4 mm skrutky z horných rohov predného panelu (obr. 7-12).

Osadte prednú rukoväť a zafixujte ju 4 mm skrutkami.

#### Osadenie jednoduchého soklu (1 kus)

Uvoľnite 3 skrutky, ktoré sa nachádzajú pozdĺž predného spodného rohu. Osadte sokel najprv na strednú skrutku. Dopasujte sokel ku skrutkám po stranách. Zatiahnite fixujúce skrutky (obr. 7-13).

#### Osadenie zloženého soklu (2 kusy) (iba modely Classic Deluxe & Professional Deluxe)

Osadte vnútorný sokel na prednú spodnú časť sporáka a zafixujte 4 dodanými skrutkami. (obr. 7-14).

Osadte vonkajší sokel (2 skrutky, na každom konci jedna) na vnútorný sokel. Výška vonkajšieho soklu sa dá nastaviť posúvaním v drážke hore alebo dole (obr. 7-15).

#### Osadenie ochranného krytu (Classic Deluxe & Professional Deluxe & Elan)

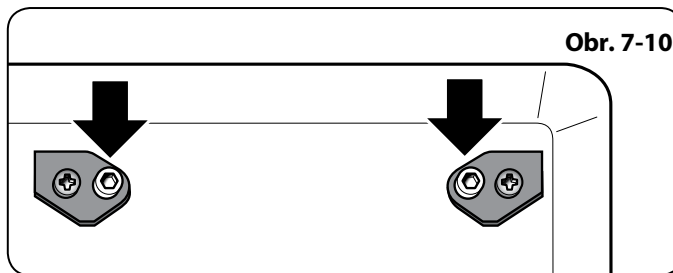
Umiestnite ochranný kryt za varnú dosku a zafixujte dodanými skrutkami.

### Starostlivosť o zákazníka

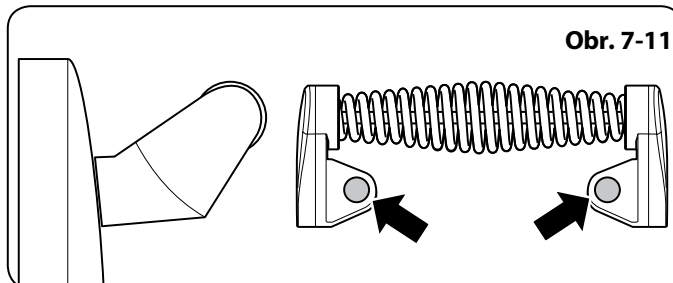
**Vážený inštalátor,** prosíme vás o vyplnenie vašich údajov v manuáli, informujte zákazníkov ako používať sporák a odovzdajte im inštrukcie.

**Ďakujeme**

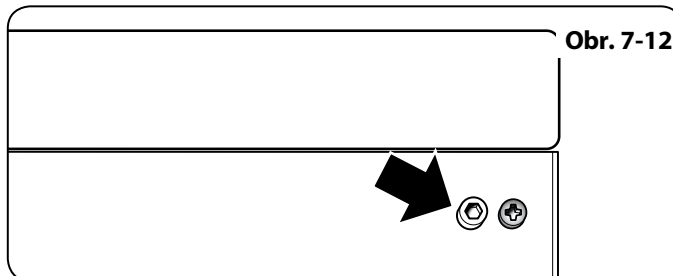
Obr. 7-10



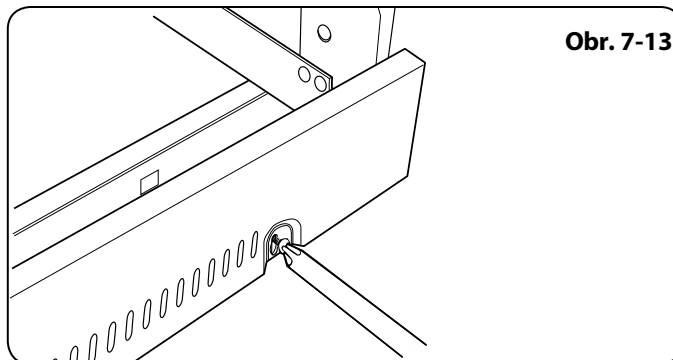
Obr. 7-11



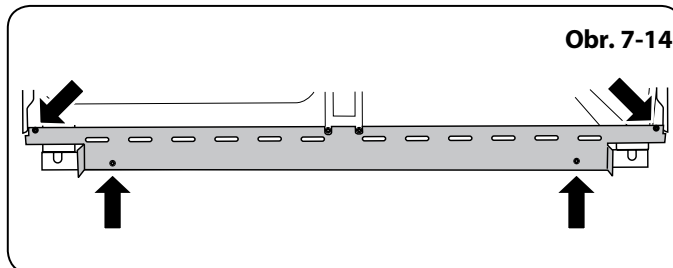
Obr. 7-12



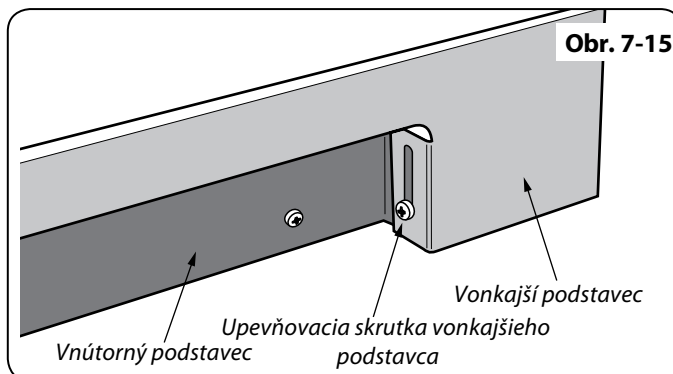
Obr. 7-13



Obr. 7-14

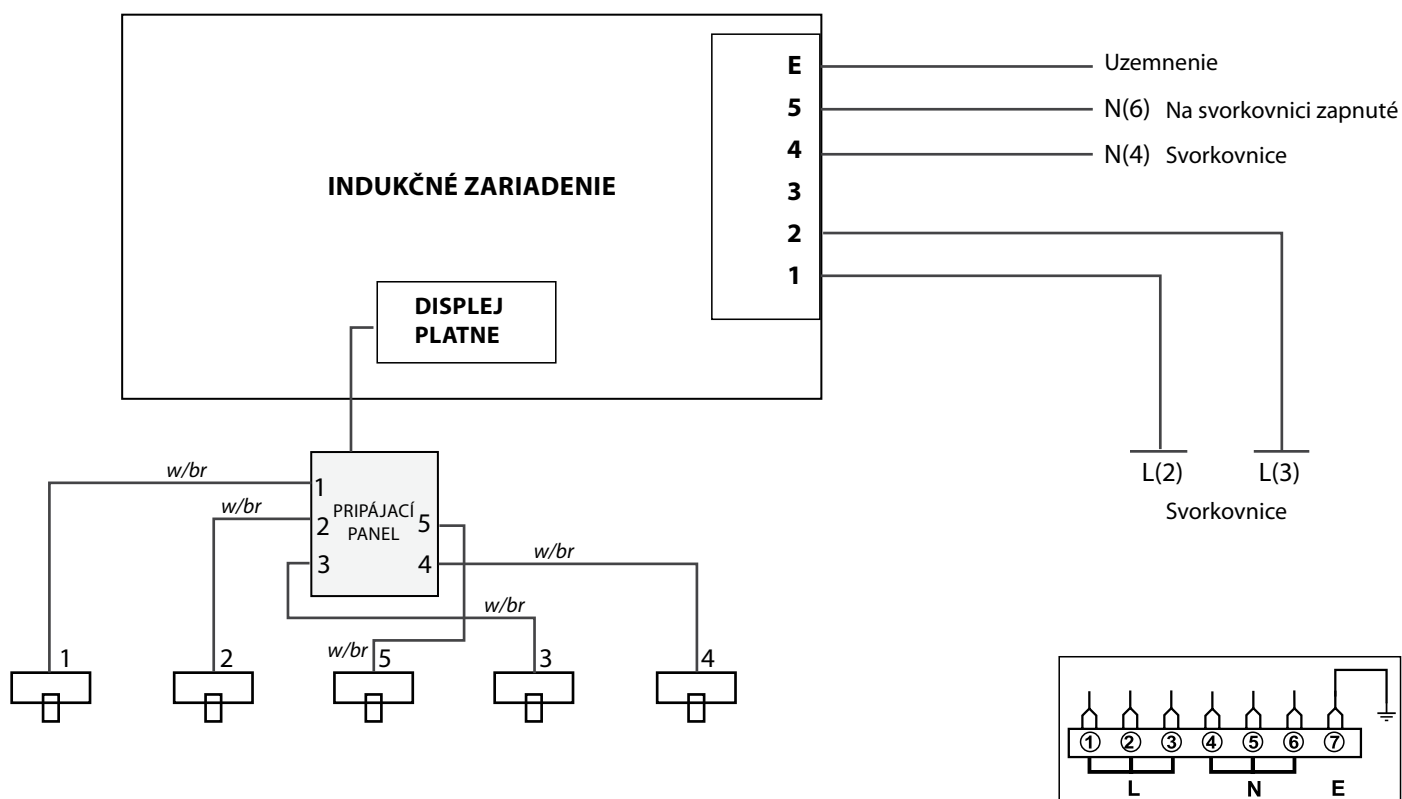


Obr. 7-15



# 8. Schéma zapojenia

## Schéma zapojenia: Varný panel



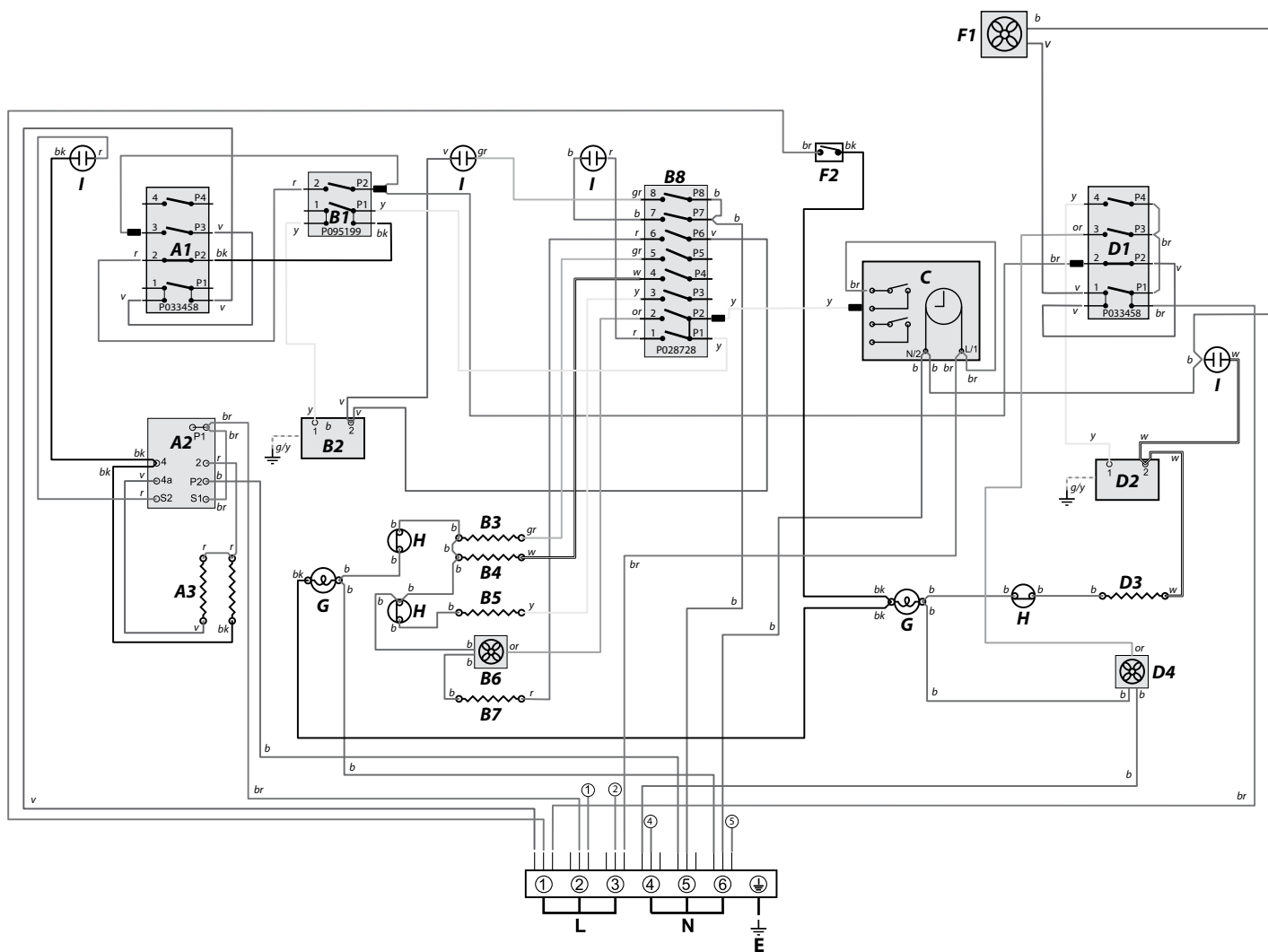
### Kľúč

Zobrazené pripojenia v schémach sú jedнопólové. Spotrebič je určený pre elektrickú sieť s hodnotami 230v 50Hz.

Kód	Opis
1	predné teleso ľavostrannej rúry
2	zadné teleso ľavostrannej rúry
3	zadné teleso pravostrannej rúry
4	predné teleso pravostrannej rúry
5	centrálne teleso

Kód	Farba
w/br	biela/hnedá

# Schéma zapojenia: Multifunkčná rúra (Elan)



## Kľúč

Zobrazené pripojenia v schémach sú jedнопólové. Spotrebič je určený pre elektrickú sieť s hodnotami 230v 50Hz.

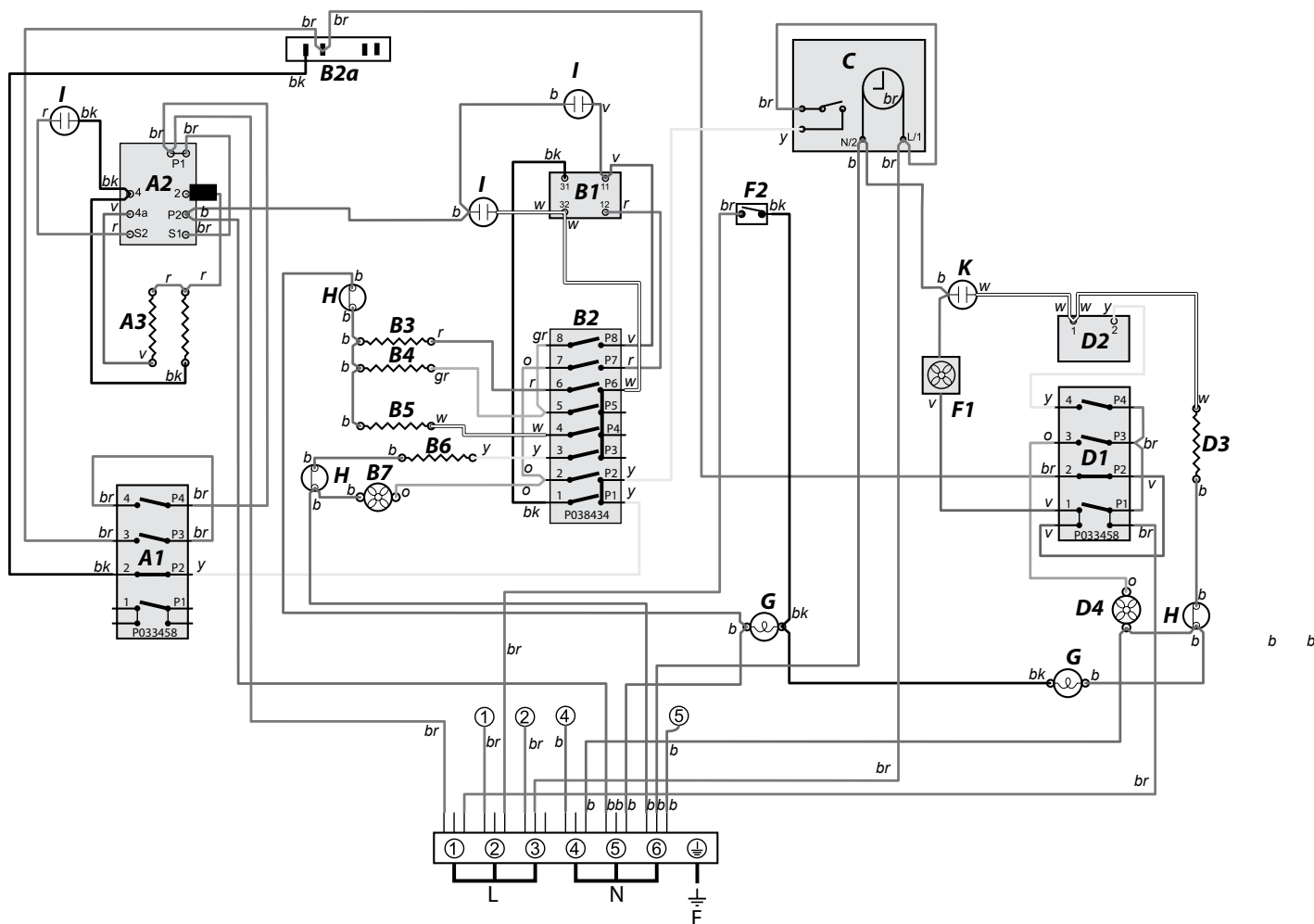
Kód	Opis
A1	predný vypínač grilu
A2	regulátor výkonu grilu
A3	telesá grilu
B1	predný vypínač termostatu multifunkčnej rúry
B2	termostat multifunkčnej rúry
B3	vyhrievacie teleso multifunkčnej rúry (vonkajší pár)
B4	vyhrievacie teleso multifunkčnej rúry (vnútorný pár)
B5	teleso ventilátora multifunkčnej rúry
B6	ventilátor multifunkčnej rúry
B7	spodné teleso multifunkčnej rúry
B8	ovládač funkcií multifunkčnej rúry

Kód	Opis
C	hodiny
D1	predný vypínač pravostrannej rúry
D2	termostat pravostrannej rúry
D3	teleso pravostrannej teplovzdušnej rúry
D4	pravostranná teplovzdušná rúra
F1	chladiaci ventilátor
F2	vypínač svetla
G	osvetlenie rúry
H	teplotná poistka
I	indikačné svetlo

Kód	Farba
b	modrá
br	hnedá
bk	čierna
or	oranžová
r	červená
v	fialová
w	biela
y	žltá
g/y	zelená/žltá
gr	šedá

# Schéma zapojenia: Multifunkčná rúra

## (Classic Deluxe & Professional Deluxe)



### Kľúč

Zobrazené pripojenia v schémach sú jedнопólové . Spotrebič je určený pre elektrickú sieť s hodnotami 230v 50Hz.

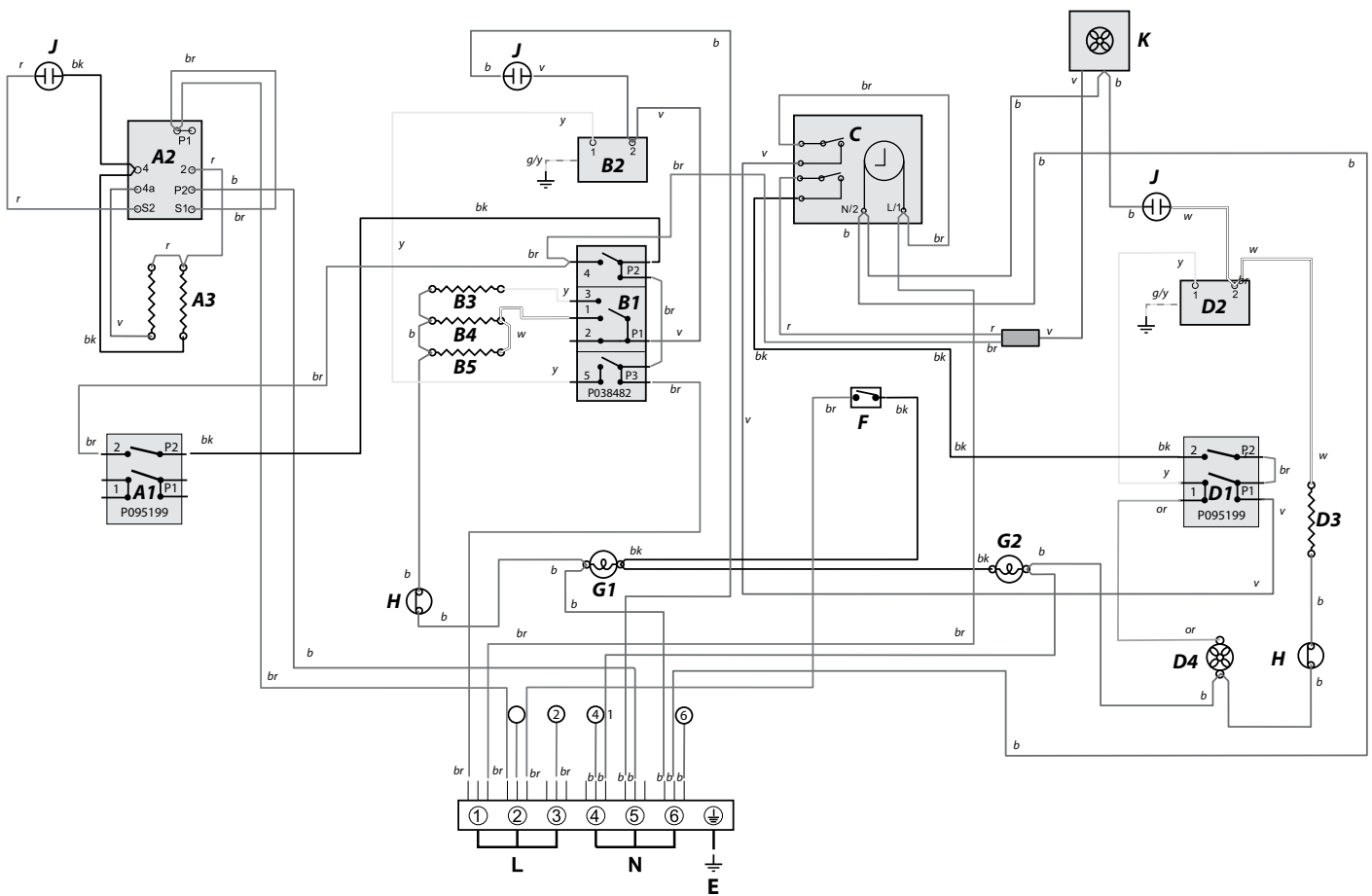
Kód	Opis
A1	predný vypínač grilu
A2	regulátor výkonu grilu
A3	telesá grilu
B1	termostat multifunkčnej rúry (rýchle predhriatie)
B2	predný vypínač termostatu multifunkčnej rúry
B2a	predný termostat multifunkčnej rúry
B3	spodné teleso multifunkčnej rúry
B4	horné teleso multifunkčnej rúry (vonkajší pár)
B5	teleso ventilátora multifunkčnej rúry
B6	ventilátor multifunkčnej rúry
B7	ventilátor multifunkčnej rúry

Kód	Opis
C	hodiny
D1	predný vypínač pravostrannej rúry
D2	termostat pravostrannej rúry
D3	teleso pravostrannej teplovzdušnej rúry
D4	pravostranná teplovzdušná rúra
F1	chladiaci ventilátor
F2	vypínač osvetlenia rúry
G	osvetlenie rúry
H	teplotná poisťka
I	indikačné svetlo

Kód	Farba
b	modrá
br	hnedá
bk	čierna
or	oranžová
r	červená
v	fialová
w	biela
y	žltá
g/y	zelená/žltá
gr	šedá

# Schéma zapojenia: Tradičná rúra

## (Classic, Toledo & Professional+)



### Kľúč

Zobrazené pripojenia v schémach sú jedнопólové. Spotrebič je určený pre elektrickú sieť s hodnotami 230v 50Hz.

Kód	Opis
A1	predný vypínač grilu
A2	regulátor výkonu grilu
A3	telesá grilu
B1	predný vypínač ľavostrannej rúry
B2	termostat ľavostrannej rúry
B3	horné (vnútorné) výhrevné teleso ľavostrannej rúry
B4	horné (vonkajšie) výhrevné teleso ľavostrannej rúry
B5	spodné výhrevné teleso ľavostrannej rúry
C	hodiny
D1	predný vypínač pravostrannej rúry
D2	termostat pravostrannej rúry

Kód	Opis
D3	teleso pravostrannej teplovzdušnej rúry
D4	teleso pravostrannej rúry
F	vypínač osvetlenia rúry
G1	osvetlenie ľavostrannej rúry
G2	osvetlenie pravostrannej rúry
H	teplotná poisťka
J	indikačné svetlo
K	chladiaci ventilátor

Kód	Farba
b	modrá
br	hnedá
bk	čierna
or	oranžová
r	červená
v	fialová
w	biela
y	žltá
g/y	zelená/žltá
gr	šedá

## 9. Technické údaje

**VAŽENÝ INŠTALAČNÝ TECHNIK**, prosím, nechajte tieto inštrukcie používateľovi.

**UMIESTNENIE ÚDAJOV O ŠARŽE:** zadná strana sporáka, sériové číslo pod dvierkami rúry

**DESTINÁCIA:** GB, IE, FR, NL, BE, DE, AT, SE, LU, SK

### Pripojenie

Electrické	230 / 400 V ~ 50 Hz
------------	---------------------

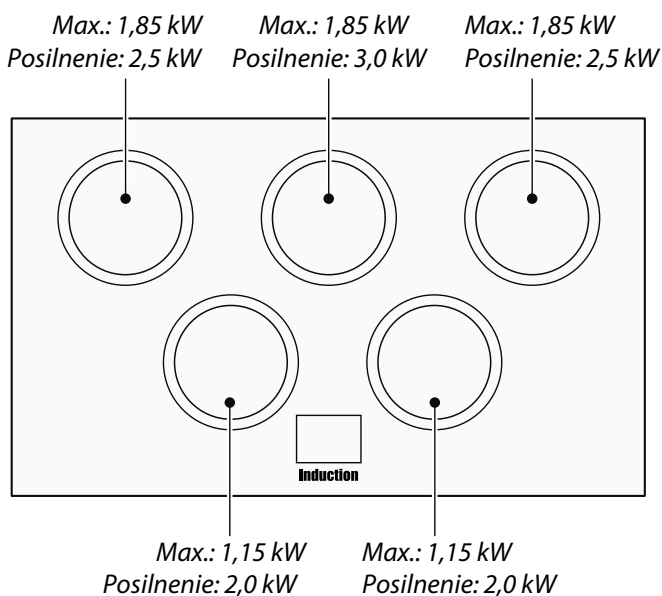
### Rozmery

	<b>Elan</b>	<b>Classic Deluxe</b>	<b>Professional Deluxe</b>
Celková výška	min. 905 mm max. 930 mm	min. 905 mm max. 930 mm	min. 905 mm max. 930 mm
Celková šírka	1100 mm	1100 mm	1100 mm
Celková hĺbka	597 mm (od predného panelu vrátane ochranného krytu) 679 mm (cez rukoväť)	597 mm (od predného panelu vrátane ochranného krytu); 666 mm (cez vešiak na uteráky)	595 mm (od predného panelu vrátane ochranného krytu) 642 mm (cez rukoväť)
Minimálny priestor nad varnou doskou	650 mm	650 mm	650 mm

	<b>Toledo</b>	<b>Classic</b>	<b>Professional+</b>
Celková výška	min. 905 mm max. 930 mm	min. 905 mm max. 930 mm	min. 905 mm max. 930 mm
Celková šírka	1100 mm	1100 mm	1100 mm
Celková hĺbka	596 mm (od predného panelu vrátane ochranného krytu) 654 mm (cez rukoväť)	596 mm (od predného panelu vrátane ochranného krytu) 657 mm (cez vešiak na uteráky)	596 mm (od predného panelu vrátane ochranného krytu) 642 mm (cez rukoväť)
Minimálny priestor nad varnou doskou	650 mm	650 mm	650 mm

Pozrite časť Poloha sporáka.

### Výkon



## Výkon rúr

Rúry	Ľavostranná rúra			Pravostranná rúra
	Multifunkčná rúra	Multifunkčná rúra (s funkciou rýchleho predhriatia)	Tradičná	Nútené prúdenie vzduchu
Maximálny elektrický výkon 230 V 50 Hz	2,5 kW	3,7 kW	2,2 kW	2,5 kW
Energetická trieda: na stupnici od A (úspornejšia) do G (menej úsporná)	A	A	A	A
Spotreba energie pri bežnej záťaži	0,95 kWh	0,95 kWh	0,99 kWh	0,90 kWh
Využitelný objem (litre)	69	69	67	69
Veľkosť	veľká	veľká	veľká	veľká
Čas pečenia pri bežnej záťaži	41 minút	41 minút	40 minút	41 minút
Plocha grilu	1400 cm <sup>2</sup>	1400 cm <sup>2</sup>	1400 cm <sup>2</sup>	1400 cm <sup>2</sup>

Gril	2,3 kW
------	--------

**Celkový príkon: 230 V** (približný celkový príkon vrátane osvetlenia rúr, ventilátora rúry atď.)

Variant s multifunkčnou rúrou: : 14,82 kW

Variant s multifunkčnou rúrou (s funkciou rýchleho predhriatia): 16,02 kW

Variant s tradičnou rúrou: 14,52 kW.

## **AGA RANGEmaster**

Clarence Street, Royal Leamington Spa,  
Warwickshire, CV31 2AD, England.  
Tel: +44 (0) 1926 457400 Fax: +44 (0) 1926 450526  
E-mail: consumers@falconappliances.co.uk

### **Dovozca pre SR a ČR:**



VERIX, s. r. o.  
Podunajská 24, 821 06 Bratislava, SK  
e-mail: verix@verix.sk  
www.verix.sk  
tel.: +421 2 4552 4815, 4524 1716  
fax : +421 2 4564 3368

